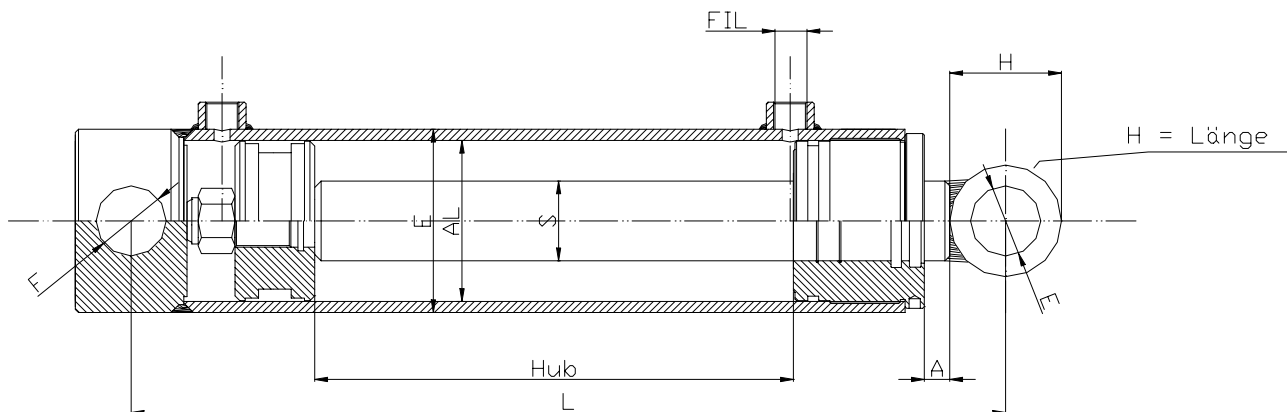


# Doppeltwirkende Zylinder mit Rohrbefestigung



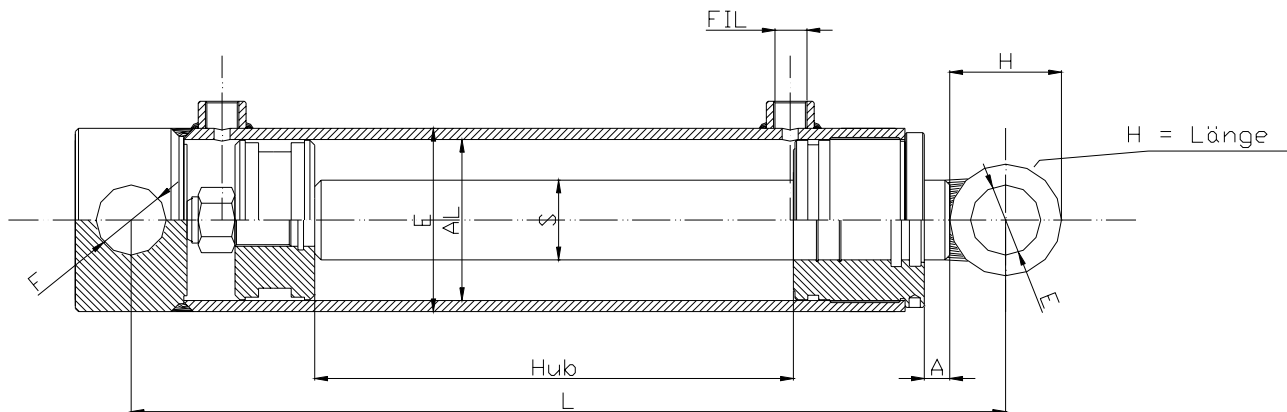
Sorgfältige Verarbeitung sowie sehr gute Materialien ergeben ein Produkt, welches sich in unzähligen Anwendungen – sei es in industrieller Umgebung, im Einsatz in der Landwirtschaft, am LKW, an der Baumaschine – bestens bewährt hat. Neben den unten angeführten Typen sind auf Anfrage auch Sonderausführungen – zB.: andere Durchmesser, Einbaulängen etc.. - möglich. Der Betriebsdruck liegt bei 200 bar.

## Abmaße



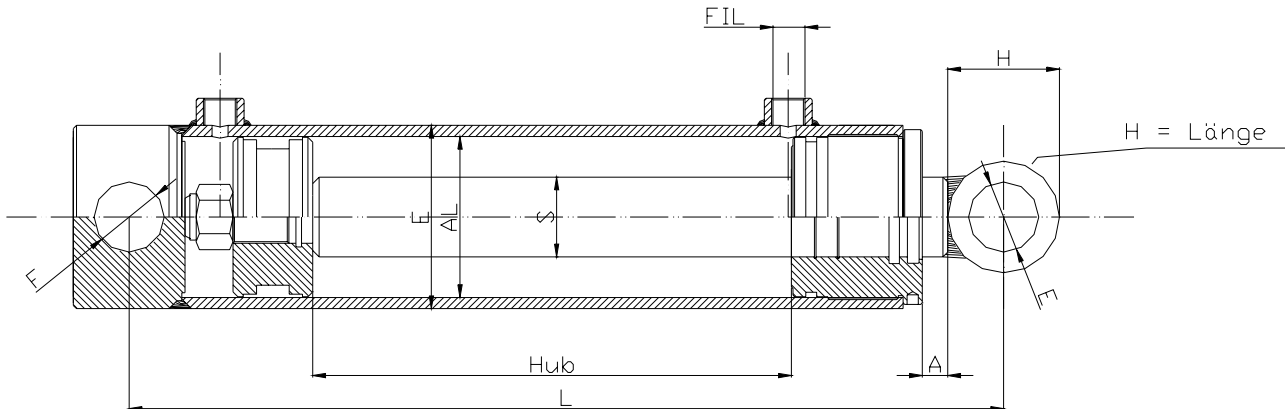
Type	AL	E	S	Hub	L	B	FIL	F	H	Gewicht (kg)
DE2020 IN0000	40	50	20	100	275	40	1/4"	20,5	40	2,86
DE2022 IN0000				200	375				3,74	
DE2024 IN0000				300	475				4,71	
DE2026 IN0000				400	575				5,68	
DE2028 IN0000				500	675				6,32	
DE2030 IN0000				600	775				7,12	
DE2039 IN0000	40	50	25	100	275	40	1/4"	20,5	40	3,23
DE2041 IN0000				200	375				4,16	
DE2043 IN0000				300	475				5,12	
DE2043 IN0000				400	575				6,05	
DE2045 IN0000				500	675				6,99	
DE2047 IN0000				600	775				7,95	
DE2060 IN0000	50	60	25	200	400	45	3/8"	25,5	50	4,38
DE2062 IN0000				300	500				5,49	
DE2064 IN0000				400	600				6,51	
DE2066 IN0000				500	700				7,94	
DE2068 IN0000				600	800				9,16	
DE2072 IN0000				800	1000				10,44	
DE2079 IN0000	50	60	30	200	400	45	3/8"	25,5	50	5,11
DE2081 IN0000				300	500				6,33	
DE2083 IN0000				400	600				7,6	
DE2085 IN0000				500	700				8,83	
DE2087 IN0000				600	800				10,05	
DE2091 IN0000				800	1000				11,27	

# Doppeltwirkende Zylinder mit Rohrbefestigung



Type	AL	E	S	Hub	L	B	FIL	F	H	Gewicht (kg)
2098 IN0000	60	70	30	200	400	45	3/8"	25,5	50	7,67
2100 IN0000				300	500				8,97	
2102 IN0000				400	600				10,36	
2104 IN0000				500	700				11,71	
2106 IN0000				600	800				13,21	
2110 IN0000				800	1000				18,05	
2117 IN0000	60	70	35	200	400	45	3/8"	25,5	50	8
2119 IN0000				300	500				9,55	
2121 IN0000				400	600				11,1	
2123 IN0000				500	700				12,65	
2125 IN0000				600	800				14,2	
2129 IN0000				800	1000				16,15	
2136 IN0000	60	70	40	200	400	45	3/8"	25,5	50	8,56
2138 IN0000				300	500				10,21	
2140 IN0000				400	600				11,82	
2142 IN0000				500	700				13,25	
2144 IN0000				600	800				14,97	
2148 IN0000				800	1000				16,94	
2174 IN0000	70	80	30	200	410	55	3/8"	30,5	55	8,94
2176 IN0000				300	510				10,96	
2178 IN0000				400	610				12,43	
2180 IN0000				500	710				14,61	
2182 IN0000				600	810				16,54	
2186 IN0000				800	1010				18,73	
2193 IN0000	70	80	35	200	410	55	3/8"	30,5	55	9,77
2195 IN0000				300	510				11,84	
2197 IN0000				400	610				13,37	
2199 IN0000				500	710				15,21	
2201 IN0000				600	810				17,23	
2205 IN0000				800	1010				19,64	

# Doppeltwirkende Zylinder mit Rohrbefestigung



Type	AL	E	S	Hub	L	B	FIL	F	H	Gewicht (kg)
2212 IN0000	70	80	40	200	410	55	3/8"	30,5	55	10,45
2214 IN0000				300	510				12,31	
2216 IN0000				400	610				14,22	
2218 IN0000				500	710				16,11	
2220 IN0000				600	810				18,12	
2224 IN0000				800	1010				20,38	
1212 IN0000	80	90	40	200	420	55	3/8"	30,5	50	13,26
1214 IN0000				300	520				15,54	
1216 IN0000				400	620				18	
1218 IN0000				500	720				20	
1220 IN0000				600	820				22	
1224 IN0000				800	1020				24,2	
1250 IN0000	100	115	50	200	425	70	1/2"	30,5	65	26
1252 IN0000				300	525				30	
1254 IN0000				400	625				34	
1256 IN0000				500	725				38	
1258 IN0000				600	825				42	
1262 IN0000				800	1025				49,82	

Kolbendurchmesser bis 160mm als Standard lieferbar; Sondergrößen/Hübe etc.. auf Anfrage

Betriebsdruck 200 Bar

Temperaturbereich -25° / 80°C

Max. Geschwindigkeit: 25 m/min