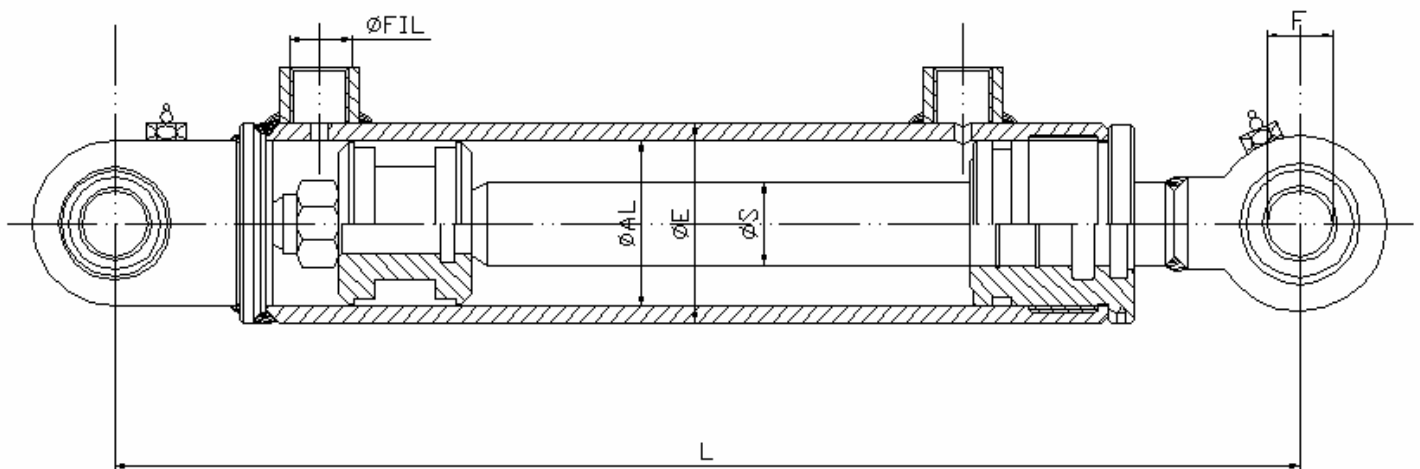


# Doppeltwirkende Zylinder mit Gelenkaugen



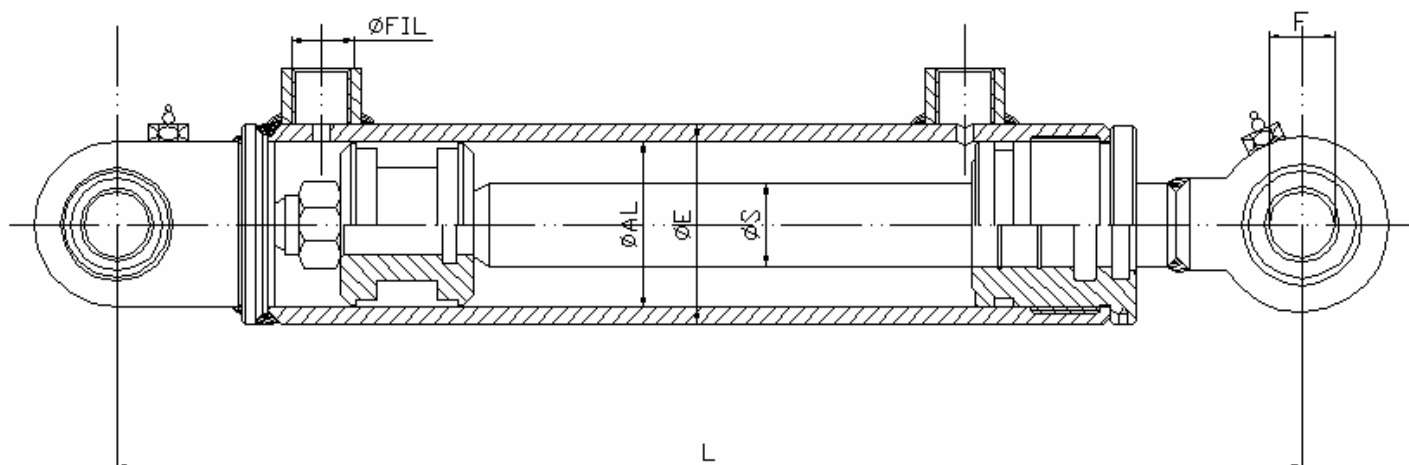
Sorgfältige Verarbeitung sowie sehr gute Materialien ergeben ein Produkt, welches sich in unzähligen Anwendungen – sei es in industrieller Umgebung, im Einsatz in der Landwirtschaft, am LKW, an der Baumaschine – bestens bewährt hat. Neben den unten angeführten Typen sind auf Anfrage auch Sonderausführungen – zB.: andere Augendurchmesser, Einbaulängen etc.. - möglich. Der Betriebsdruck liegt bei 200 bar.

## Abmaße



Type	AL	E	S	Hub	L	FIL	F	Gewicht	
DE3500 IN0000	40	50	25	100	345	1/4"	20	3,25	
DE3502 IN0000				200	445			4,01	
DE3504 IN0000				300	545			4,92	
DE3506 IN0000				400	645			5,88	
DE3508 IN0000				500	745			6,82	
DE3559 IN0000	50	60	30	200	435	3/8"	25	5,72	
DE3561 IN0000				300	535				6,95
DE3563 IN0000				400	635				8,18
DE3565 IN0000				500	735				9,4
DE3567 IN0000				600	835				10,62
DE3597 IN0000	60	70	35	200	462	3/8"	30	8,12	
DE3599 IN0000				300	562				9,67
DE3601 IN0000				400	662				11,24
DE3603 IN0000				500	762				12,77
DE3605 IN0000				600	862				14,33

# Doppeltwirkende Zylinder mit Gelenkaugen



Type	AL	E	S	Hub	L	FIL	F	Gewicht
DE3616 IN0000	60	70	40	200	462	3/8"	30	8,77
DE3618 IN0000				300	562			10,58
DE3620 IN0000				400	662			12,31
DE3622 IN0000				500	762			14,04
DE3624 IN0000				600	862			15,82
DE3673 IN0000	70	80	35	200	505	3/8"	40	10,56
DE3675 IN0000				300	605			12,22
DE3677 IN0000				400	705			13,82
DE3679 IN0000				500	805			15,42
DE3681 IN0000				600	905			17,02
DE3692 IN0000	70	80	40	200	505	3/8"	40	11,1
DE3694 IN0000				300	605			13,6
DE3696 IN0000				400	705			15,62
DE3698 IN0000				500	805			16,83
DE3700 IN0000				600	905			18,81

Abmessungen in mm

Kolbendurchmesser bis 160mm als Standard lieferbar; Sondergrößen/Hübe etc .. auf Anfrage

Betriebsdruck 200 Bar

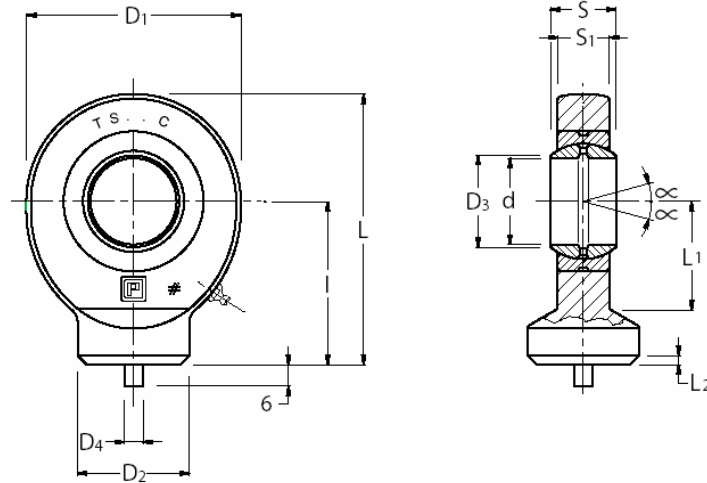
Temperaturbereich -25° /80°C

Max. Geschwindigkeit: 25 m/min

# Doppeltwirkende Zylinder mit Gelenkaugen

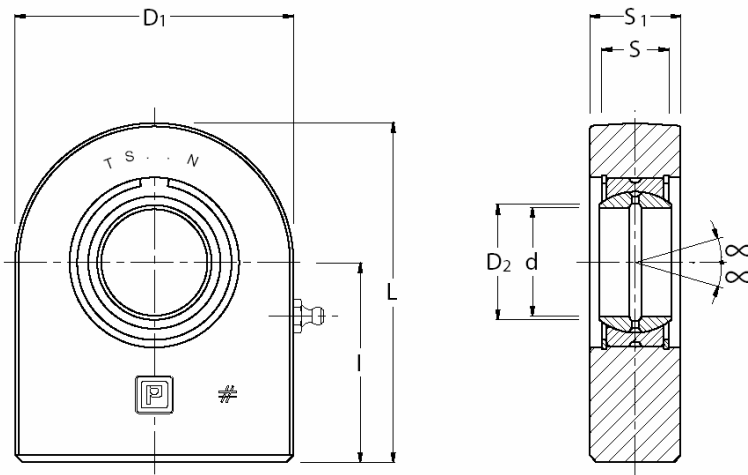


## Gelenkaugen



d	s	D3	l	D1	D2	S1	L	L1	L2	D4	Winkel
20 (0,-0,008)	16 (0,-0,12)	24,1	38	53	27,5	13	64,5	27,5	3	4	9
25 (0,-0,010)	20 (0,-0,12)	29,3	45	64	33,5	17	77	33	4	4	7
30 (0,-0,010)	22 (0,-0,12)	34,2	51	73	40	19	87,5	37,5	4	4	6
35 (0,-0,010)	25 (0,-0,12)	39,7	61	82	47	21	102	43	4	4	6
40 (0,-0,010)	28 (0,-0,12)	45	69	92	52	23	115	48	5	4	7

Abmasse gemäß DIN 648



d	s	D2	l	D1	S1	L	Winkel
20 (0,-0,010)	16 (0,-0,12)	24,1	38	50	19	63	9
25 (0,-0,010)	20 (0,-0,12)	29,3	45	55	23	72,5	7
30 (0,-0,010)	22 (0,-0,12)	34,2	51	65	28	83,5	6
35 (0,-0,012)	25 (0,-0,12)	39,7	61	83	30	102,5	6
40 (0,-0,012)	28 (0,-0,12)	45	69	100	35	119	7

Abmasse gemäß DIN 648