

Gleichstrommotore

Batteriebetrieb IP54 – 24 VDC



Die Motore der Serie M sind bürstenbehaftete Gleichstrommotore mit Permanentmagneterregung in Schutzart IP54 und sind speziell für geringe Versorgungsspannungen konzipiert worden. Sorgfältig ausgewählte Materialien und deren gewissenhafte Verarbeitung ergeben ein langlebiges Produkt.

Anpassungen an Kundenwünsche – wie Drehgeber, Tacho, Sonderwelle, Stecker; Bremse etc. sind selbstverständlich möglich.

Durch die Anpassung der Flansche and IEC-Normmotore können diese Motore leicht an Schnecken-, Stirnrad-, Flach-, Kegelrad- und Planetengetrieben oder an Pumpenträger für Hydrauliksysteme angebaut werden.

24V S3 (Kurze Einschaltdauer):

Motor Type	Leistung [W]	Betriebsart	Drehzahl [1/min]	Strom [A]	Drehmoment [Nm]	Max. Einschaltstrom In/Imax [%]	Gewicht [kg]	Kühlung
M712.3	180	S3	1500	9	1,15	200		Konvektion
M712.5	250	S3		12	1,6	200	5,9	Konvektion
M712.7	300	S3		15	1,9	200	6,6	Konvektion
M712.9	450	S3		23	2,9	200	8,2	Konvektion
M712.13	600	S3		30	3,8	200		Konvektion
M712.3	240	S3	2000	12	1,15	200		Konvektion
M712.5	340	S3		17	1,6	200	5,9	Konvektion
M712.7	400	S3		20	1,9	200	6,6	Konvektion
M712.9	600	S3		30	2,9	200	8,2	Konvektion
M712.13	800	S3		40	3,8	200		Konvektion
M4835	50	S3	3000	2,4	0,16	150	0,9	Konvektion
M5946	90	S3		4,2	0,28	150	1,4	Konvektion
M7152	165	S3		8,5	0,52	150	2,2	Konvektion
M7255.3	235	S3		15	0,75	150	2,4	Konvektion
M7255.2	345	S3		20	1,1	150	2,9	Konvektion
M712.3	360	S3		18	1,15	200		Konvektion
M7255.1	470	S3		36	1,5	150	3,6	Konvektion
M712.5	500	S3		25	1,6	200	5,9	Konvektion
M712.7	600	S3	30	1,9	200	6,6	Konvektion	
M712.9	850	S3	43	2,7	200	8,2	Konvektion	
M4835	65	S3	4000	3,2	0,16	150	0,9	Konvektion
M5946	115	S3		5,6	0,28	150	1,4	Konvektion

Höhere Leistungen auf Anfrage.

Toleranz: +/- 10%

Gleichstrommotore

Batteriebetrieb IP54 – 24 VDC



24V S1 (Dauerbetrieb):

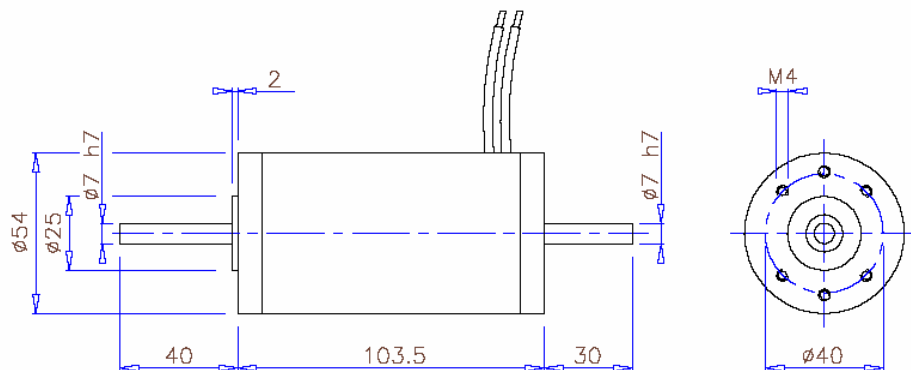
Motor Type	Leistung [W]	Betriebsart	Drehzahl [1/min]	Strom [A]	Drehmoment [Nm]	Max. Einschaltstrom In/Imax [%]	Gewicht [kg]	Kühlung	
LN56.5	85	S1	1500	4,2	0,53	200	2,7	Konvektion	
LV56.5	100	S1		5	0,64	200	2,9	eigen	
LN56.10	165	S1		8,4	1	200	4,2	Konvektion	
LV56.10	200	S1		10	1,3	200	4,4	eigen	
LN56.15	250	S1		12,6	1,6	200	5,6	Konvektion	
LN74.6	280	S1		14	1,8	200	7,6	Konvektion	
LV56.15	300	S1		15	1,9	200	5,8	eigen	
LV74.6	350	S1		17	2,2	200	8	eigen	
LN74.9	400	S1		20	2,6	200	10,1	Konvektion	
LV74.9	510	S1		25	3,2	200	10,1	eigen	
LN74.12	550	S1		27	3,5	200	11,6	Konvektion	
LN74.18	750	S1		37	4,8	200	15,6	Konvektion	
LV74.12	700	S1		35	4,5	200	11,6	eigen	
LV74.18	1000	S1		50	6,4	200	15,6	eigen	
DS66.38	1100	S1		57	7	150	23	eigen	
DS66.57	1600	S1		84	10	150	29	eigen	
DS66.81	2000	S1		105	12,7	150	36	eigen	
LN56.5	110	S1		2000	5,5	0,53	200	2,7	Konvektion
LV56.5	135	S1	6,8		0,64	200	2,9	eigen	
LN56.10	220	S1	11		1	200	4,2	Konvektion	
LV56.10	270	S1	13,5		1,3	200	4,4	eigen	
LN56.15	330	S1	16,6		1,6	200	5,6	Konvektion	
LN74.6	375	S1	19		1,8	200	7,6	Konvektion	
LV56.15	400	S1	20		1,9	200	5,8	eigen	
LV74.6	470	S1	24		2,2	200	8	eigen	
LN74.9	540	S1	27		2,6	200	10,1	Konvektion	
LV74.9	670	S1	34		3,2	200	10,1	eigen	
LN74.12	730	S1	37		3,5	200	11,6	Konvektion	
LV74.12	940	S1	47		4,5	200	11,6	eigen	
LN74.18	1000	S1	50		4,8	200	15,6	Konvektion	
LV74.18	1330	S1	67		6,4	200	15,6	eigen	
DS66.38	1400	S1	73		7	150	23	eigen	
DS66.57	2000	S1	105		10	150	29	eigen	
LN56.5	165	S1	3000		8,4	0,53	200	2,7	Konvektion
LV56.5	200	S1			10	0,64	200	2,9	eigen
LN56.10	330	S1		16,6	1	200	4,2	Konvektion	
LN56.15	400	S1		20	1,3	200	5,6	Konvektion	
LV56.10	400	S1		20	1,3	200	4,4	eigen	
LV56.15	400	S1		20	1,3	200	5,8	eigen	
LN74.6	560	S1		28	1,8	200	7,6	Konvektion	
LN74.9	700	S1		40	2,6	200	10,1	Konvektion	
LV74.6	700	S1		35	2,2	200	8	eigen	
LV74.9	1000	S1		50	3,2	200	10,1	eigen	
LN74.12	1090	S1		55	3,5	200	11,6	Konvektion	
LN74.18	1400	S1		70	4,8	200	15,6	Konvektion	
LV74.12	1400	S1		70	4,5	200	11,6	eigen	
LV74.18	1400	S1		70	6,4	200	15,6	eigen	
DS66.38	2000	S1		105	7	150	23	eigen	

Höhere Leistungen auf Anfrage.
Toleranz: +/- 10%

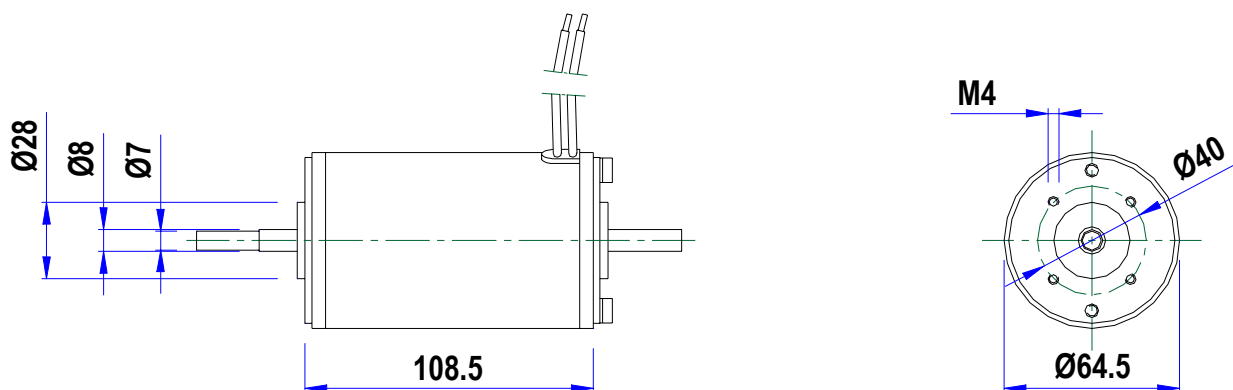
Gleichstrommotore Batteriebetrieb IP54 – 24 VDC



Abmaße M4835:



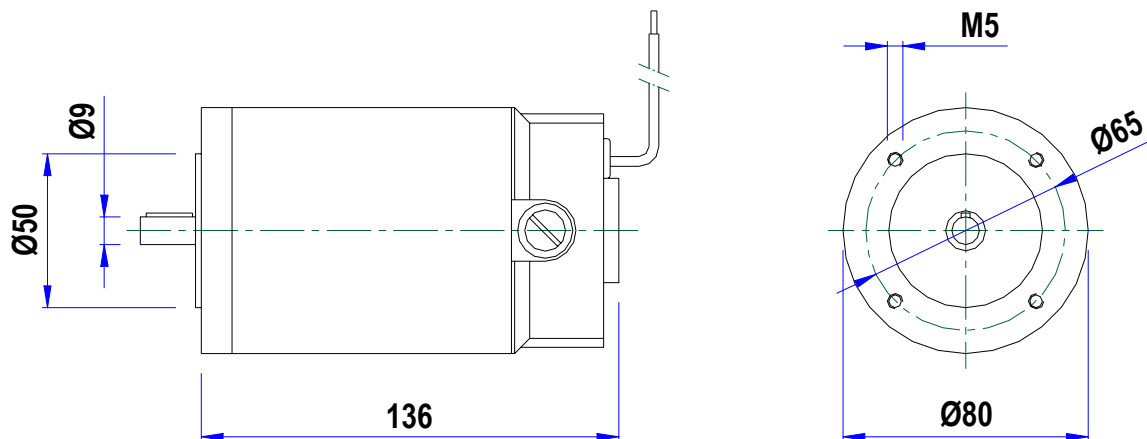
Abmaße M5946:



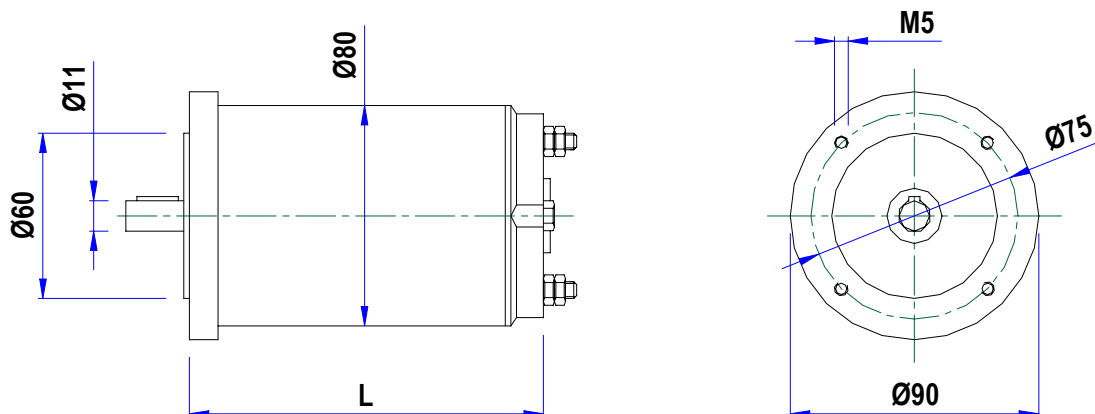
Gleichstrommotore Batteriebetrieb IP54 – 24 VDC



Abmaße M7152:



Abmaße M7255.x :



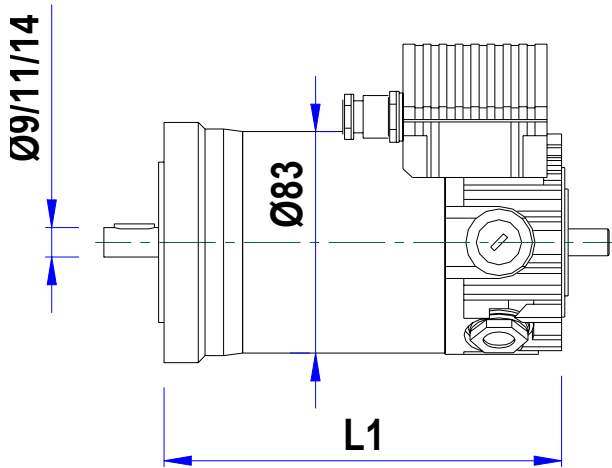
Motorgröße	L
M 7255.1	128
M 7255.2	148
M 7255.3	176

Gleichstrommotore

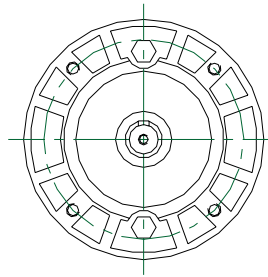
Batteriebetrieb IP54 – 24 VDC



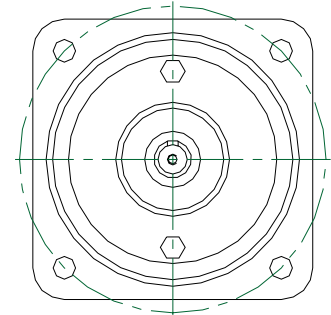
Abmaße LN56.x :



Motorgröße	L
LN 56.5	172
LN 56.10	219
LN 56.15	264

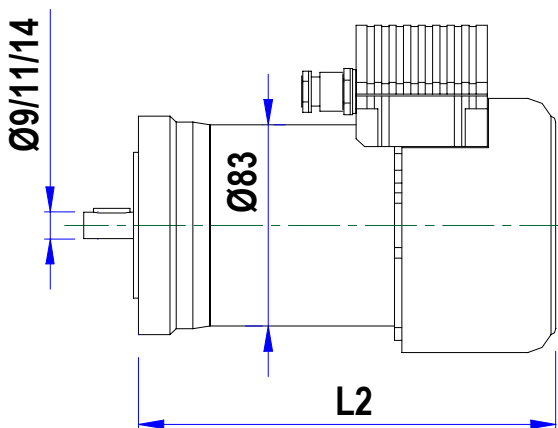


IEC 56 B14 Ø80
IEC 63 B14 Ø90
IEC 71 B14 Ø105

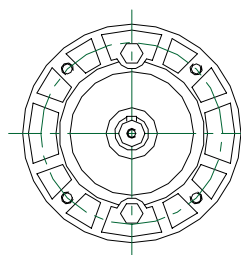


IEC 56 B5 Ø120
IEC 63 B5 105x105
IEC 71 B5 120x120

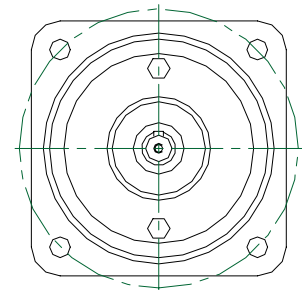
Abmaße LV56.x :



Motorgröße	L
LV 56.5	172
LV 56.10	219
LV 56.15	264



IEC 56 B14 Ø80
IEC 63 B14 Ø90
IEC 71 B14 Ø105

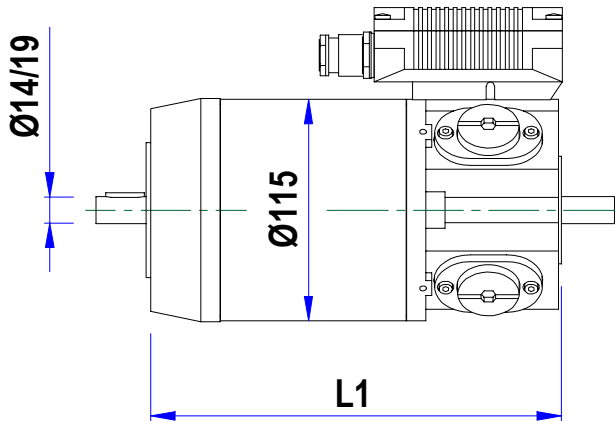


IEC 56 B5 Ø120
IEC 63 B5 105x105
IEC 71 B5 120x120

Gleichstrommotore Batteriebetrieb IP54 – 24 VDC

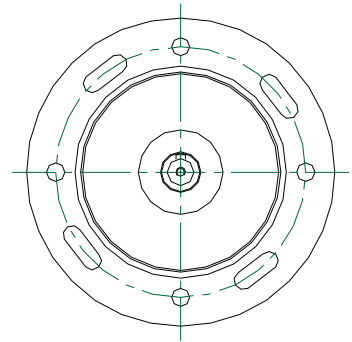
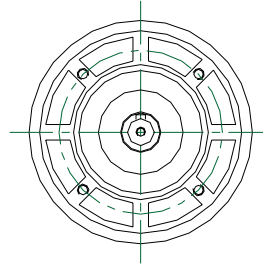


Abmaße LN74.x :



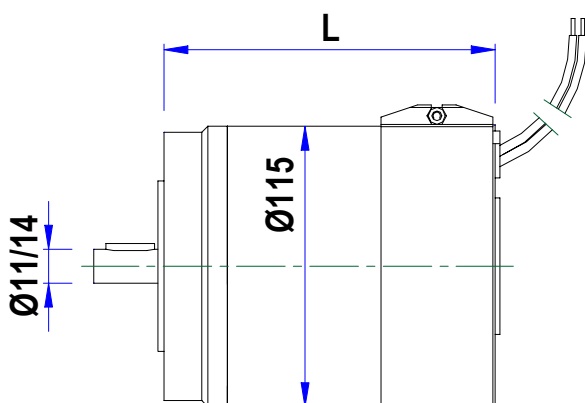
IEC 71 B14 Ø105
IEC 80 B14 Ø120

IEC 71 B5 Ø160
IEC 80 B5 Ø200



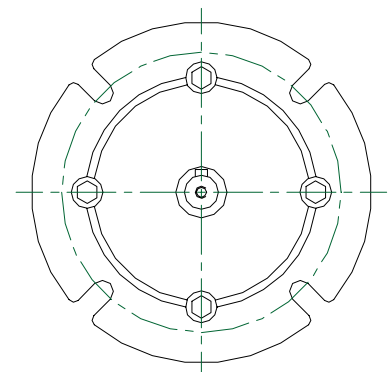
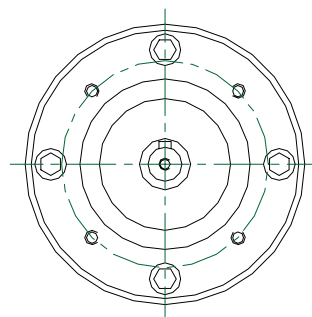
Motorgröße	L
LN74.6	214
LN74.9	247
LN74.12	277
LN71.18	337

Abmaße M71.x :



IEC 63 B14
IEC 71 B14

IEC 63 B5
IEC 71 B5



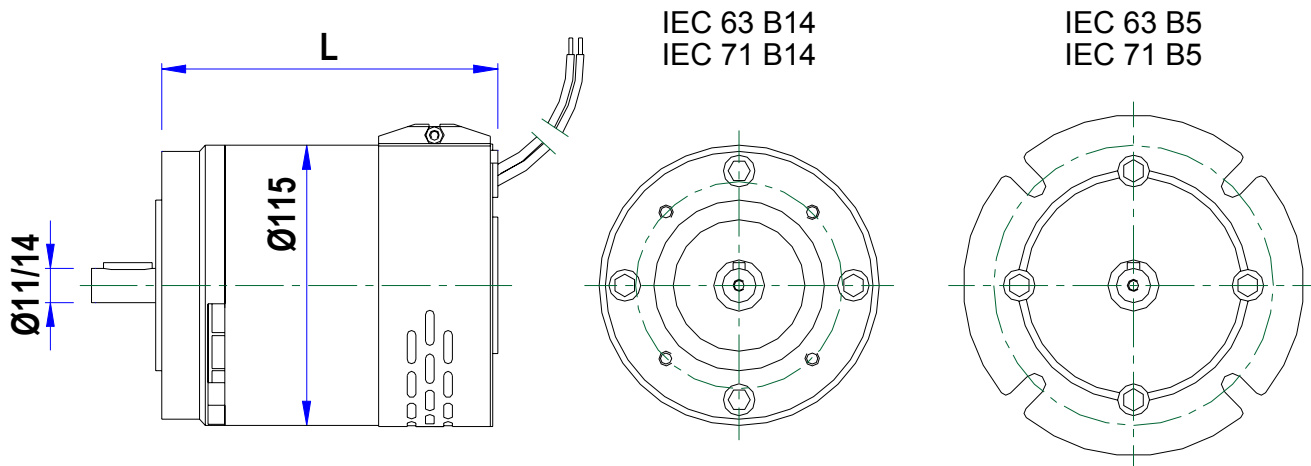
Motorgröße	L
M712/714.3	248
M712/714.5	281
M712/714.7	311
M712/714.9	371
M712/714.13	371

Gleichstrommotore

Batteriebetrieb IP54 – 24 VDC



Abmaße MV71.x :



Motorgröße	L
M712/714.3	248
M712/714.5	281
M712/714.7	311
M712/714.9	371
M712/714.13	371

Betriebsbedingungen:

Temperatur:	-20 bis 40°C
Luftfeuchtigkeit:	max 80% oder zwischen 5 und 15g/m ³
Aufstellort:	max. 1000m asl (bei höheren Aufstellorten: bitte bei uns Anfragen)
Max. Ripple:	0-15% -> keine Leistungsreduktion; 15-45% Ripple -> Nennmoment verringert sich um 15%
Drehrichtung:	Prinzipiell beide Drehrichtungen möglich; jedoch vom Anschluß abhängig