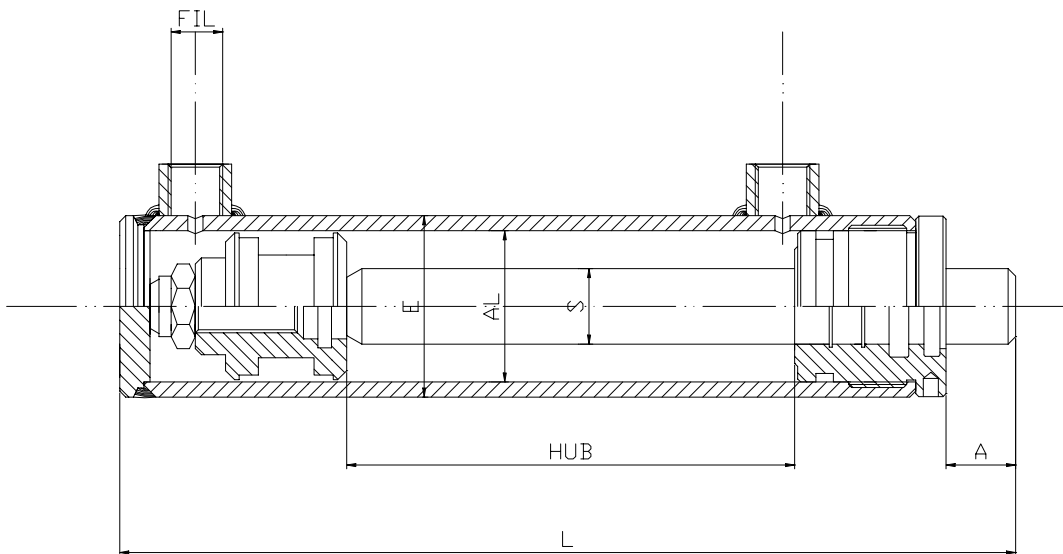


Sorgfältige Verarbeitung sowie sehr gute Materialien ergeben ein Produkt, welches sich in unzähligen Anwendungen – sei es in industrieller Umgebung, im Einsatz in der Landwirtschaft, am LKW, an der Baumaschine – bestens bewährt hat. Neben den unten angeführten Typen sind auf Anfrage auch Sonderausführungen – zB.: Einbaulängen, Anschlüsse etc.. - möglich. Der Betriebsdruck liegt bei 200 bar.

Abmaße



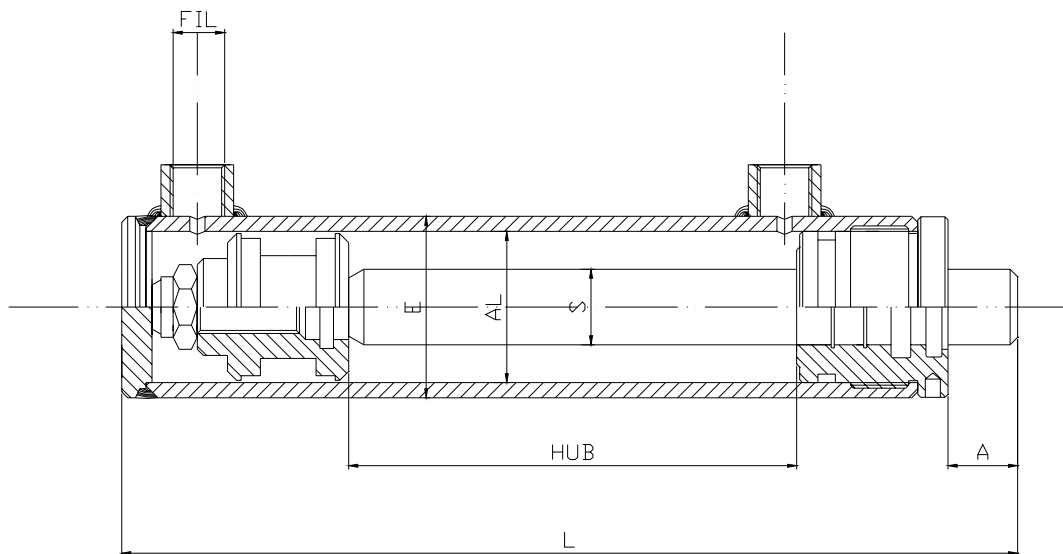
Type	AL	E	S	Hub	L	A	FIL	Gewicht (kg)
DE1001 IN0000	40	50	20	100	235	22	1/4"	2,27
DE1003 IN0000				200	335			3,39
DE1005 IN0000				300	435			4,32
DE1007 IN0000				400	535			5,26
DE1009 IN0000				500	635			6,20
DE1011 IN0000				600	735			7,13
DE1020 IN0000	40	50	25	100	235	22	1/4"	2,84
DE1022 IN0000				200	335			3,39
DE1024 IN0000				300	435			4,32
DE1026 IN0000				400	535			5,26
DE1028 IN0000				500	635			6,20
DE1030 IN0000				600	735			7,13
DE1041 IN0000	50	60	25	200	345	22	3/8"	4,34
DE1043 IN0000				300	445			5,35
DE1045 IN0000				400	545			6,40
DE1047 IN0000				500	645			7,43
DE1049 IN0000				600	745			8,46
DE1053 IN0000				800	945			10,71

Kolbendurchmesser bis 160mm als Standard lieferbar; Sondergrößen/Hübe etc.. auf Anfrage

Betriebsdruck 200 Bar

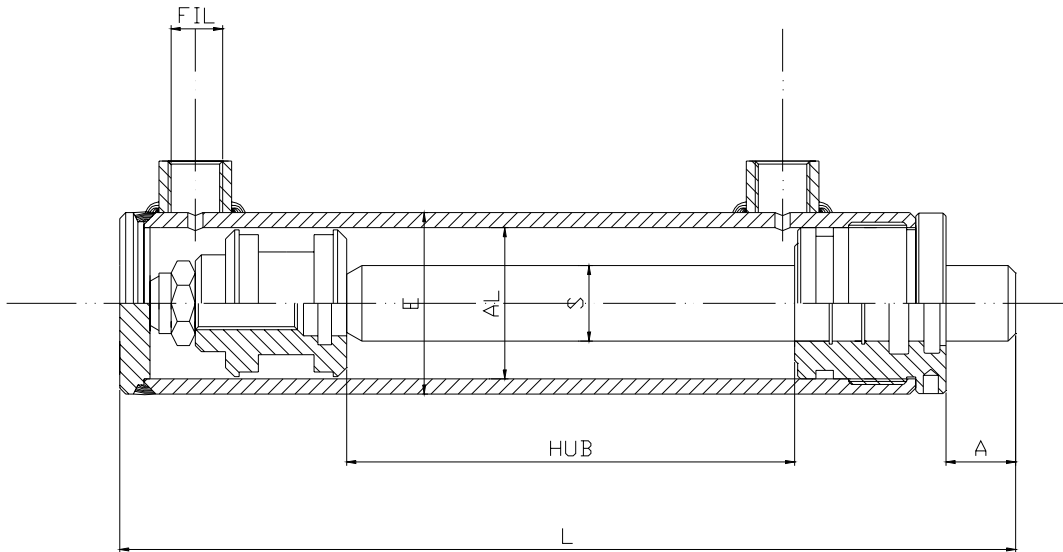
Temperaturbereich -25° /80°C

Max. Geschwindigkeit: 25 m/min



Type	AL	E	S	Hub	L	A	FIL	Gewicht (kg)
DE1060 IN0000	50	60	300	200	345	22	3/8"	4,74
DE1062 IN0000				300	445			5,97
DE1064 IN0000				400	545			7,20
DE1066 IN0000				500	645			8,42
DE1068 IN0000				600	745			9,64
DE1072 IN0000				800	945			12,10
DE1079 IN0000	60	70	30	200	360	25	3/8"	6,20
DE1081 IN0000				300	460			7,55
DE1083 IN0000				400	560			8,90
DE1085 IN0000				500	660			10,25
DE1087 IN0000				600	760			11,60
DE1091 IN0000				800	960			14,26
DE1098 IN0000	60	70	35	200	360	25	3/8"	6,60
DE1100 IN0000				300	460			8,15
DE1102 IN0000				400	560			9,72
DE1104 IN0000				500	660			11,25
DE1106 IN0000				600	760			12,81
DE1110 IN0000				800	960			15,87
DE1117 IN0000	60	70	40	200	360	25	3/8"	7,25
DE1119 IN0000				300	460			9,03
DE1121 IN0000				400	560			10,79
DE1123 IN0000				500	660			12,52
DE1125 IN0000				600	760			14,30
DE1129 IN0000				800	960			17,82
DE1155 IN0000	70	80	30	200	370	25	3/8"	7,23
DE1157 IN0000				300	470			9,05
DE1159 IN0000				400	570			10,80
DE1161 IN0000				500	670			12,10
DE1163 IN0000				600	770			13,41
DE1167 IN0000				800	970			16,26

Standardzylinder



Type	AL	E	S	Hub	L	A	FIL	Gewicht
DE1174 IN0000	70	80	35	200	370	25	3/8"	7,74
DE1176 IN0000				300	470			9,40
DE1178 IN0000				400	570			11,00
DE1180 IN0000				500	670			12,60
DE1182 IN0000				600	770			14,20
DE1186 IN0000				800	970			17,56
DE1185 IN0000	70	80	40	200	370	25	3/8"	8,28
DE1189 IN0000				300	470			10,24
DE1193 IN0000				400	570			12,80
DE1197 IN0000				500	670			14,01
DE1201 IN0000				600	770			15,99
DE1205 IN0000				800	970			19,73
DE1212 IN0000	80	90	40	200	377	25	3/8"	11,08
DE1214 IN0000				300	477			13,35
DE1216 IN0000				400	577			15,56
DE1218 IN0000				500	677			17,77
DE1220 IN0000				600	777			19,98
DE1224 IN0000				800	977			24,50
DE1231 IN0000	80	90	50	200	377	25	3/8"	12,35
DE1233 IN0000				300	477			15,15
DE1235 IN0000				400	577			17,95
DE1237 IN0000				500	677			20,71
DE1239 IN0000				600	777			24,00
DE1243 IN0000				800	977			29,50
DE1250 IN0000	100	115	40	200	377	25	3/8"	19,50
DE1252 IN0000				300	477			23,00
DE1254 IN0000				400	577			26,50
DE1256 IN0000				500	677			30,00
DE1258 IN0000				600	777			33,50
DE1262 IN0000				800	977			40,50
DE1269 IN0000	100	115	50	200	377	25	3/8"	22,50
DE1271 IN0000				300	477			25,50
DE1273 IN0000				400	577			29,50
DE1275 IN0000				500	677			33,50
DE1277 IN0000				600	777			37,50
DE1281 IN0000				800	977			46,00