

Torquemotore Einbaumotore



Die Torquemotore der Reihe ROL sind hochpolige, permanentmagnet erregte Synchronmotore. Durch die hohe Polzahl und dem großem Wirkdurchmesser ergeben sich langsamlaufende Antriebe mit hohem Abtriebsmoment.

Dadurch können Sie in Applikationen eingesetzt werden, welche mit herkömmlichen Antrieben mit Getriebe nur mehr unbefriedigend gelöst werden können. (Getriebespiel, Schmierung, Geräusch, Einbauraum, etc..)

Die Motore der Baureihe ROL sind Einbaumotore und sollen daher in die Maschine/Anlage integriert werden.

Zum geberlosen Betrieb dieser Motore sind spezielle Servosteller nötig, welche wir gerne auf Anfrage anbieten.

Leistungsdaten

Type Motor	Mn80a Nm	Mn130a Nm	Mn130w Nm	Max. Moment Nm	max. Drehzahl 1/min	Masse kg	Massenträgheit kgm2	ZK -Spannung VDC	Polzahl
ROL 180221	17,7	23,7	45,3	69,9	600	11,5	0,0042	560	22
ROL 180222	26,1	34,8	70,0	105,2	600	15,8	0,0063	560	22
ROL 180223	33,8	45,0	92,8	140,9	600	20	0,0084	560	22
ROL 180224	41,4	55,1	116,3	176,0	600	24,3	0,0105	560	22
ROL 180225	49,3	65,4	140,0	211,9	600	28,5	0,0126	560	22
ROL 300441	71	95,0	190,0	277,0	300	22	0,0435	560	44
ROL 300442	103	138,0	285,0	417,0	300	31	0,0654	560	44
ROL 300443	135	181,0	383,0	565,0	300	39	0,0871	560	44
ROL 300444	168	223,0	478,0	717,0	300	48	0,109	560	44
ROL 300445	199	265,0	578,0	864,0	300	56	0,131	560	44
ROL 420661	181	242,0	465,0	647,0	200	36	0,204	560	66
ROL 420662	264	352,0	722,0	965,0	200	50	0,305	560	66
ROL 420663	343	460,0	975,0	1292,0	200	64	0,407	560	66
ROL 420664	428	569,0	1223,0	1621,0	200	77	0,509	560	66
ROL 420665	506	675,0	1485,0	1951,0	200	91	0,611	560	66
ROL 530881	317	425,0	833,0	1135,0	150	67	0,45	560	88
ROL 530882	468	625,0	1262,0	1718,0	150	92	0,68	560	88
ROL 530883	611	816,0	1681,0	2301,0	150	118	0,91	560	88
ROL 530884	749	999,0	2117,0	2886,0	150	143	1,13	560	88
ROL 530885	879	1173,0	2545,0	3460,0	150	168	1,36	560	88
ROL 6601101	497	665,0	1297,0	1769,0	120	76	1,03	560	110
ROL 6601102	724	968,0	1984,0	2651,0	120	102	1,54	560	110
ROL 6601103	949	1264,0	2653,0	3538,0	120	128	2,05	560	110
ROL 6601104	1160	1546,0	3324,0	4437,0	120	151	2,57	560	110
ROL 6601105	1360	1815,0	3994,0	5356,0	120	180	3,08	560	110
ROL 761321	693	928,0	1856,0	2543,0	100	77	1,61	560	132
ROL 761322	1016	1364,0	2797,0	3861,0	100	104	2,41	560	132
ROL 761323	1333	1782,0	3742,0	5149,0	100	130	3,21	560	132
ROL 761324	1637	2183,0	4693,0	6439,0	100	156	4,01	560	132
ROL 761325	1930	2567,0	5647,0	7752,0	100	182	4,82	560	132
ROL 8801541	925	1238,0	2200,0	3405,0	86	108	3,58	560	154
ROL 8801542	1356	1820,0	3300,0	5132,0	86	144	5,38	560	154
ROL 8801543	1778	2377,0	4500,0	6869,0	86	181	7,17	560	154
ROL 8801544	2182	2909,0	5600,0	8641,0	86	217	8,96	560	154
ROL 8801545	2573	3421,0	6800,0	10367,0	86	253	10,75	560	154
ROL 10001761	1206	1615,0	2900,0	4506,0	75	125	4,92	560	176
ROL 10001762	1769	2374,0	4400,0	6790,0	75	167	7,39	560	176
ROL 10001763	2319	3101,0	5900,0	9054,0	75	209	9,88	560	176
ROL 10001764	2877	3836,0	7400,0	11353,0	75	250	12,31	560	176
ROL 10001765	3425	4554,0	9000,0	13754,0	75	292	14,77	560	176

Mn80a ungekühlt

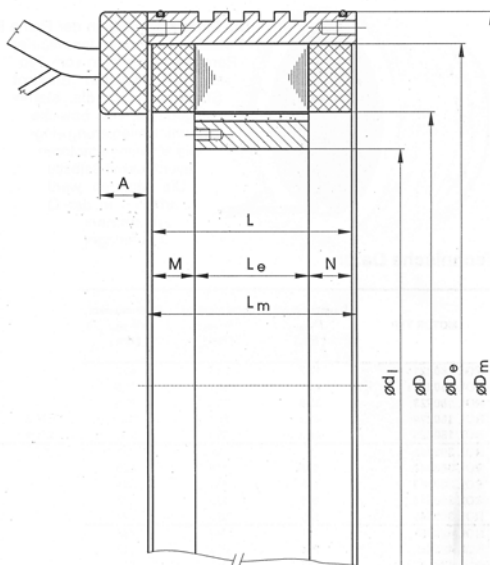
Mn130a fremdbelüftet

Mn130w wassergekühlt

Torquemotore Einbaumotore



Abmaße



Type	De mm	D mm	d _i mm	l _{fe} mm	D _m mm	L _m mm	M mm	A mm
ROL 180221	180	115,0	80,0	50,0	200	l fe + 60	23	20
ROL 180222	180	115,0	80,0	75,0	200	l fe + 60	23	20
ROL 180223	180	115,0	80,0	100,0	200	l fe + 60	23	20
ROL 180224	180	115,0	80,0	125,0	200	l fe + 60	23	20
ROL 180225	180	115,0	80,0	150,0	200	l fe + 60	23	20
ROL 300441	300	230,0	195,0	50,0	320	l fe + 60	23	20
ROL 300442	300	230,0	195,0	75,0	320	l fe + 60	23	20
ROL 300443	300	230,0	195,0	100,0	320	l fe + 60	23	20
ROL 300444	300	230,0	195,0	125,0	320	l fe + 60	23	20
ROL 300445	300	230,0	195,0	150,0	320	l fe + 60	23	20
ROL 420661	420	345,0	300,0	50,0	450	l fe + 60	23	20
ROL 420662	420	345,0	300,0	75,0	450	l fe + 60	23	20
ROL 420663	420	345,0	300,0	100,0	450	l fe + 60	23	20
ROL 420664	420	345,0	300,0	125,0	450	l fe + 60	23	20
ROL 420665	420	345,0	300,0	150,0	450	l fe + 60	23	20
ROL 530881	530	460,0	420,0	50,0	560	l fe + 60	23	20
ROL 530882	530	460,0	420,0	75,0	560	l fe + 60	23	20
ROL 530883	530	460,0	420,0	100,0	560	l fe + 60	23	20
ROL 530884	530	460,0	420,0	125,0	560	l fe + 60	23	20
ROL 530885	530	460,0	420,0	150,0	560	l fe + 60	23	20
ROL 6601101	660	575,0	530,0	50,0	700	l fe + 60	25	25
ROL 6601102	660	575,0	530,0	75,0	700	l fe + 60	25	25
ROL 6601103	660	575,0	530,0	100,0	700	l fe + 60	25	25
ROL 6601104	660	575,0	530,0	125,0	700	l fe + 60	25	25
ROL 6601105	660	575,0	530,0	150,0	700	l fe + 60	25	25
ROL 761321	760	690,0	650,0	50,0	800	l fe + 60	25	25
ROL 761322	760	690,0	650,0	75,0	800	l fe + 60	25	25
ROL 761323	760	690,0	650,0	100,0	800	l fe + 60	25	25
ROL 761324	760	690,0	650,0	125,0	800	l fe + 60	25	25
ROL 761325	760	690,0	650,0	150,0	800	l fe + 60	25	25
ROL 8801541	880	805,0	750,0	50,0	920	l fe + 60	25	25
ROL 8801542	880	805,0	750,0	75,0	920	l fe + 60	25	25
ROL 8801543	880	805,0	750,0	100,0	920	l fe + 60	25	25
ROL 8801544	880	805,0	750,0	125,0	920	l fe + 60	25	25
ROL 8801545	880	805,0	750,0	150,0	920	l fe + 60	25	25
ROL 10001761	1000	920,0	870,0	50,0	1040	l fe + 60	25	25
ROL 10001762	1000	920,0	870,0	75,0	1040	l fe + 60	25	25
ROL 10001763	1000	920,0	870,0	100,0	1040	l fe + 60	25	25
ROL 10001764	1000	920,0	870,0	125,0	1040	l fe + 60	25	25
ROL 10001765	1000	920,0	870,0	150,0	1040	l fe + 60	25	25