

Explosionengeschützte Drehstrommotore



Die explosionengeschützte Drehstrommotore sind für einen Einsatz in industriellen Zonen, in den explosions-gefährdete Atmosphäre durch Stäube Dämpfe, Gase etc .. entstehen können, bestimmt.

Sie entsprechen der Klasse EEx d IIC T4 oder I M2 EEx d I und sind in der Baugröße von 71 bis 160 verfügbar. Auf Anfrage können Motore für andere Spannungen/Frequenzen angeboten werden.

Dieses Datenblatt soll nur einen Überblick über unseren Lieferumfang vermitteln. Bei näherem Interesse sollten Sie zwecks Auswahl mit uns Kontakt aufnehmen.

Leistungsdaten

Type	Pn kW	nn 1/min	Mn Nm	In 380 V	400V	? %	cos PHI	Ia/In	Ma/Mn	Mmax/Mn	Massenträgheit kgm ²	Masse kg
3000 1/min Synchrondrehzahl (2p=2)												
71MK	0,37	2800	1,26	0,95	0,9	72	0,83	4,7	2,2	2,1	0,0004	14
71M	0,55	2800	1,90	1,30	1,3	73	0,85	5	2,4	2,3	0,0005	15
80MK	0,75	2850	2,50	1,80	1,7	75	0,85	5,3	2,0	2,6	0,001	19
80M	1,1	2825	3,72	2,50	2,3	78	0,87	5,3	2,1	2,6	0,0012	20
90LK	1,5	2870	5,00	3,30	3,2	79	0,88	6,1	2,2	2,7	0,0021	27
90L	2,2	2865	7,30	4,70	4,5	81	0,9	6	2,5	2,7	0,0026	29
100L	3	2850	10,10	6,20	5,9	81	0,87	6,7	3,0	3,2	0,0043	38
112M	4	2870	13,30	8,50	8	82,5	0,87	6,8	2,0	2,5	0,007	55
132SK	5,5	2890	18,20	11,50	11	83	0,87	5,8	1,8	2,4	0,012	76
132S	7,5	2900	24,70	15,50	14,5	85	0,87	6	2,0	2,5	0,015	81
160MK	11	2915	36,00	22,50	21	86,4	0,87	5	2,0	2,1	0,032	115
160M	15	2920	49,10	29,50	28	88,2	0,88	5,6	2,1	2,2	0,043	130
160L	18,5	2920	60,50	36,00	34	89,4	0,88	6,3	2,5	2,5	0,052	130
1500 1/min Synchrondrehzahl (2p=4)												
71MK	0,25	1360	1,76	0,81	0,75	64	0,73	3,4	1,9	1,9	0,0006	13
71M	0,37	1360	2,60	1,10	1,05	65	0,77	3,1	1,8	1,7	0,0008	15
80MK	0,55	1390	3,80	1,50	1,45	72	0,77	4,2	1,8	1,9	0,0013	19
80M	0,75	1380	5,20	2,00	1,9	72	0,79	3,9	1,6	1,9	0,0016	20
90LK	1,1	1410	7,40	2,80	2,7	73	0,8	4,6	2,0	2,4	0,0035	27
90L	1,5	1410	10,20	3,60	3,4	77	0,82	4,8	2,3	2,3	0,0044	28
100LK	2,2	1440	14,60	5,10	4,8	80	0,82	6,2	2,4	2,6	0,0088	39
100L	3	1435	20,00	6,70	6,5	81	0,82	5,9	2,2	2,6	0,0109	41
112M	4	1430	26,70	9,00	8,5	82	0,83	6,5	2,5	2,9	0,016	59
132S	5,5	1455	36,10	12,00	11,5	85	0,82	6,8	2,2	3	0,029	80
132M	7,5	1455	49,20	16,00	15,5	85,5	0,83	6,8	2,2	3	0,037	91
160MK	11	1455	72,20	23,00	21,5	87,7	0,83	5,9	2,5	2,5	0,078	120
160L	15	1460	98,10	31,00	29,5	88,6	0,83	6,5	2,9	2,8	0,108	145

Explosionsgeschützte Drehstrommotore



Type	Pn kW	nn 1/min	Mn Nm	In 380 V	400V	? %	cos PHI	Ia/In	Ma/Mn	Mmax/Mn	Massenträgheit kgm ²	Masse kg
1000 1/min Synchrdrehzahl (2p=6)												
80MK	0,37	910	3,90	1,15	1,1	65,5	0,73	3,3	1,8	1,9	0,0018	19
80M	0,55	910	5,80	1,70	1,6	66	0,75	3,4	2,0	2	0,0025	20
90LK	0,75	940	7,60	2,20	2,1	72,1	0,73	3,9	1,9	2	0,0042	26
90L	1,1	935	11,20	3,10	2,9	74	0,75	4,1	2,0	2,2	0,0063	29
100L	1,5	940	15,20	4,00	3,9	76	0,73	4,9	2,2	2,3	0,0098	37
112M	2,2	945	22,20	5,70	5,4	77	0,76	5	2,3	2,3	0,02	53
132S	3	970	29,50	7,80	7,3	82	0,72	6,3	2,2	2,9	0,035	77
132MK	4	975	39,20	9,50	9,2	85	0,74	7	2,5	3	0,045	88
132M	5,5	970	54,10	13,00	12,5	84,5	0,76	6,5	2,5	2,9	0,055	96
160M	7,5	965	74,20	17,00	16	85,8	0,78	5,1	2,3	2,4	0,103	120
160L	11	960	109,00	24,00	23	87	0,79	5	2,5	2,4	0,137	145
750 1/min Synchrdrehzahl (2p=8)												
90LK	0,55	700	7,50	2,00	1,95	65	0,63	3,3	2,0	2,2	0,0063	29
90L	0,75	695	10,30	2,70	2,6	67	0,62	3,3	2,0	2,2	0,0063	30
100L	1,1	690	15,20	3,20	3,1	72	0,71	3,6	1,8	2,1	0,0098	37
112M	1,5	700	20,50	4,50	4,2	74	0,69	4,5	2,1	2,3	0,02	55
132S	2,2	725	29,00	6,00	5,7	81	0,69	5,5	2,0	2,6	0,035	76
132M	3	725	39,50	7,70	7,3	83	0,71	5,5	2,1	2,6	0,045	87
160MK	4	725	52,70	9,50	9	84,3	0,76	5,1	1,8	2,5	0,082	110
160M	5,5	725	72,40	13,00	12,5	83,8	0,76	5,2	1,9	2,6	0,103	115
160L	7,5	725	98,80	17,50	16,5	85	0,76	5,5	2,1	2,7	0,137	140

I
P54; IP55; 50Hz; Max. Umgebungstemperatur 40°C

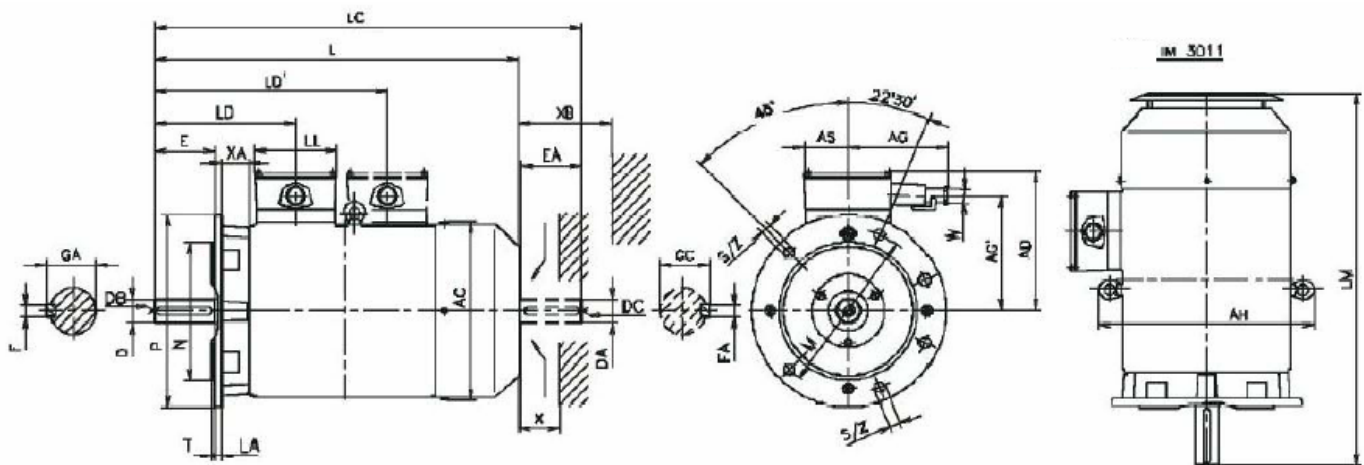
Auch für 60Hz verfügbar; Viele Optionen

In II 2G EEx d IIC T4, T5 oder I M2 EEx d I verfügbar; ATEX Zertifiziert

Explosiongeschützte Drehstrommotore



Abmaße B5



Type	AC	AD	AG	AG'	AS	AH	L	LM	LC	LD	LD'	LL
71MK,M	142	171	130	128	50	-	245	270	280	122	-	100
80MK,M	158	184	130	144	50	-	278	305	325	126	-	100
90LK,L	180	192	130	152	50	-	355	390	415	147	212	100
100Lk,L	200	205	130	165	50	-	397	438	468	157	245	100
112M	242	223	165	176	74	330	445	485	515	196	247	147
132S	290	245	165	198	74	370	501	544	593	222	304	147
132M	290	245	165	198	74	370	539	582	631	222	342	147
160M	328	295	200	210	80	430	613	662	742	280	367	160
160L	328	295	200	210	80	430	657	706	786	280	411	160

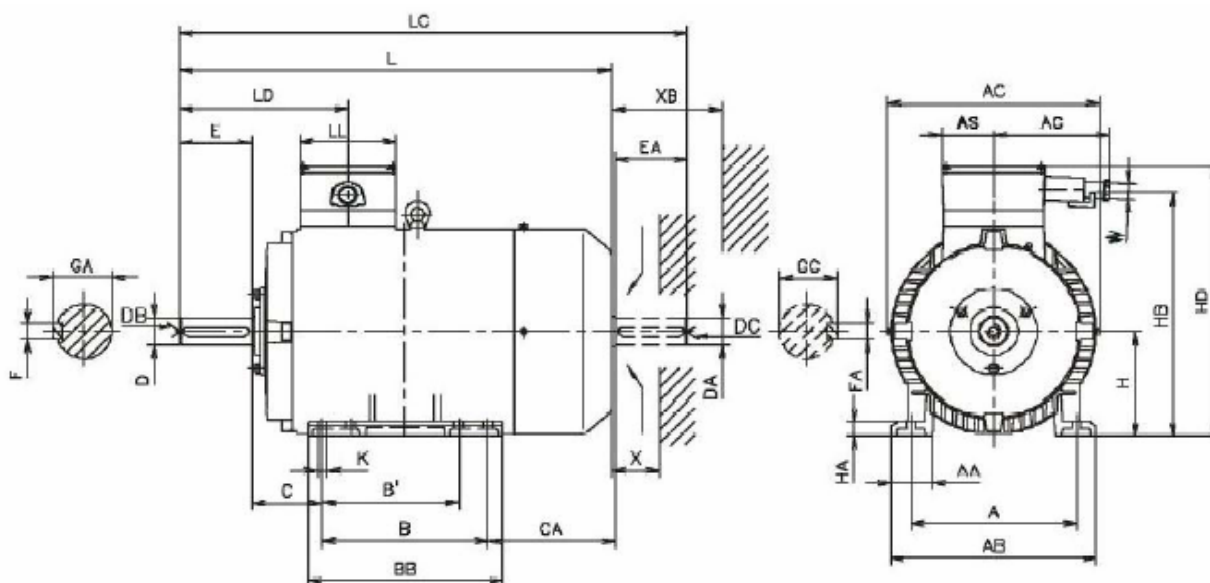
Type	M	N	P	S	Z	T	XA	LA	W	X	XB	D
71MK,M	130	110j6	160	10	4	3,5	15	8	013-016	50	80	14k6
80MK,M	165	130j6	200	12	4	3,5	25	10	013-017	50	80	19k6
90LK,L	165	130j6	200	12	4	3,5	15	10	013-018	50	100	24k6
100Lk,L	215	180j6	250	15	4	4	30	11	013-019	50	100	28k6
112M	215	180j6	250	15	4	4	15	11	017-020	55	130	28k6
132S	265	230j6	300	15	4	4	40	14	017-021	55	130	38k6
132M	265	230j6	300	15	4	4	40	14	017-022	55	130	38k6
160M	300	250h6	350	19	4	5	32	13	023-026	60	150	42k6
160L	300	250h6	350	19	4	5	32	13	023-026	60	150	42k6

Type	DB	E	GA	F	DA	DC	EA	GC	FA
71MK,M	M5	30	16	5h9	14k6	M5	30	46	5h9
80MK,M	M8	40	21,5	6h9	19k6	M8	40	21,5	6h9
90LK,L	M8	50	27	8h9	24k6	M8	50	27	8h9
100Lk,L	M10	60	31	8h9	28k6	M10	60	31	8h9
112M	M10	60	31	8h9	28k6	M10	60	31	8h9
132S	M12	80	41	10h9	38k6	M12	80	41	10h9
132M	M12	80	41	10h9	38k6	M12	80	41	10h9
160M	M16	110	45	12h9	42k6	M16	110	45	12h9
160L	M16	110	45	12h9	42k6	M16	110	45	12h9

Explosiongeschützte Drehstrommotore



Abmaße B3



Type	AC	B	AG	AB	AS	AA	L	A	LC	LD	FA	LL
71MK,M	142	90	130	135	50	31	245	112	280	122	5h9	100
80MK,M	158	100	130	155	50	33	278	125	325	126	6h9	100
90LK,L	180	125	130	170	50	40	355	140	415	147	8h9	100
100Lk,L	200	140	130	200	50	40	397	160	468	157	8h9	100
112M	242	140	165	230	74	50	445	190	515	196	8h9	147
132S	290	140	165	260	74	55	501	216	593	222	10h9	147
132M	290	178	165	260	74	55	539	216	631	222	10h9	147
160M	328	210	200	314	80	63	613	254	742	280	12h9	160
160L	328	254	200	314	80	63	657	254	786	280	12h9	160

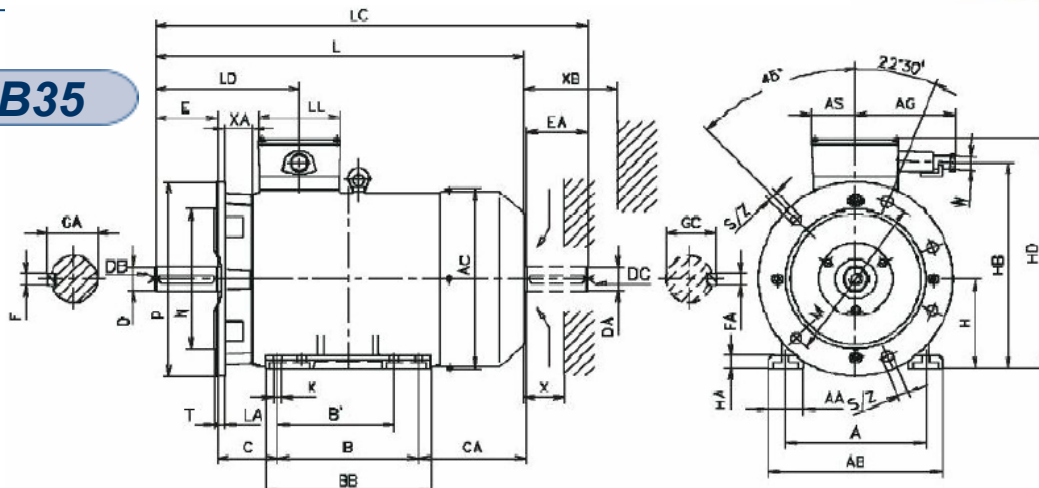
Type	HB	HD	K	B'	BB	C	CA	H	W	X	XB	D
71MK,M	199	242	7	-	107	45	85	71	013-016	50	80	14k6
80MK,M	224	264	9	-	125	50	95	80	013-017	50	80	19k6
90LK,L	242	282	11	-	150	56	134	90	013-018	50	100	24k6
100Lk,L	265	305	13	-	175	63	145	100	013-019	50	100	28k6
112M	288	335	13	-	180	70	185	112	017-020	55	130	28k6
132S	330	377	13	-	180	89	204	132	017-021	55	130	38k6
132M	330	377	13	140	218	89	204	132	017-022	55	130	38k6
160M	370	455	15	-	254	108	204	160	023-026	60	150	42k6
160L	370	455	15	210	298	108	204	160	023-026	60	150	42k6

Type	DB	E	GA	F	DA	HA	EA	GC
71MK,M	M5	30	16	5h9	14k6	8	30	46
80MK,M	M8	40	21,5	6h9	19k6	9	40	21,5
90LK,L	M8	50	27	8h9	24k6	12	50	27
100Lk,L	M10	60	31	8h9	28k6	12	60	31
112M	M10	60	31	8h9	28k6	15	60	31
132S	M12	80	41	10h9	38k6	17	80	41
132M	M12	80	41	10h9	38k6	17	80	41
160M	M16	110	45	12h9	42k6	22	110	45
160L	M16	110	45	12h9	42k6	22	110	45

Explosiongeschützte Drehstrommotore



Abmaße B35



Type	AC	AD	AG	AG'	AS	AH	L	LM	LC	LD	LD'	LL
71MK,M	142	171	130	128	50	-	245	270	280	122	-	100
80MK,M	158	184	130	144	50	-	278	305	325	126	-	100
90LK,L	180	192	130	152	50	-	355	390	415	147	212	100
100Lk,L	200	205	130	165	50	-	397	438	468	157	245	100
112M	242	223	165	176	74	330	445	485	515	196	247	147
132S	290	245	165	198	74	370	501	544	593	222	304	147
132M	290	245	165	198	74	370	539	582	631	222	342	147
160M	328	295	200	210	80	430	613	662	742	280	367	160
160L	328	295	200	210	80	430	657	706	786	280	411	160

Type	M	N	P	S	Z	T	XA	LA	W	X	XB	D
71MK,M	130	110j6	160	10	4	3,5	15	8	013-016	50	80	14k6
80MK,M	165	130j6	200	12	4	3,5	25	10	013-017	50	80	19k6
90LK,L	165	130j6	200	12	4	3,5	15	10	013-018	50	100	24k6
100Lk,L	215	180j6	250	15	4	4	30	11	013-019	50	100	28k6
112M	215	180j6	250	15	4	4	15	11	017-020	55	130	28k6
132S	265	230j6	300	15	4	4	40	14	017-021	55	130	38k6
132M	265	230j6	300	15	4	4	40	14	017-022	55	130	38k6
160M	300	250h6	350	19	4	5	32	13	023-026	60	150	42k6
160L	300	250h6	350	19	4	5	32	13	023-026	60	150	42k6

Type	DB	E	GA	F	DA	DC	EA	GC	FA	A	AA	AB
71MK,M	M5	30	16	5h9	14k6	M5	30	46	5h9	112	31	135
80MK,M	M8	40	21,5	6h9	19k6	M8	40	21,5	6h9	125	33	155
90LK,L	M8	50	27	8h9	24k6	M8	50	27	8h9	140	40	170
100Lk,L	M10	60	31	8h9	28k6	M10	60	31	8h9	160	40	200
112M	M10	60	31	8h9	28k6	M10	60	31	8h9	190	50	230
132S	M12	80	41	10h9	38k6	M12	80	41	10h9	216	55	260
132M	M12	80	41	10h9	38k6	M12	80	41	10h9	216	55	260
160M	M16	110	45	12h9	42k6	M16	110	45	12h9	254	63	314
160L	M16	110	45	12h9	42k6	M16	110	45	12h9	254	63	314

Type	B	B'	BB	C	CA	H	HA	HB	HD	K
71MK,M	90	-	107	45	85	71	8	199	242	7
80MK,M	100	-	125	50	95	80	9	224	264	9
90LK,L	125	-	150	56	134	90	12	242	282	11
100Lk,L	140	-	175	63	145	100	12	265	305	13
112M	140	-	180	70	185	112	15	288	335	13
132S	140	-	180	89	204	132	17	330	377	13
132M	178	140	218	89	204	132	17	330	377	13
160M	210	-	254	108	204	160	22	370	455	15
160L	254	210	298	108	204	160	22	370	455	15