



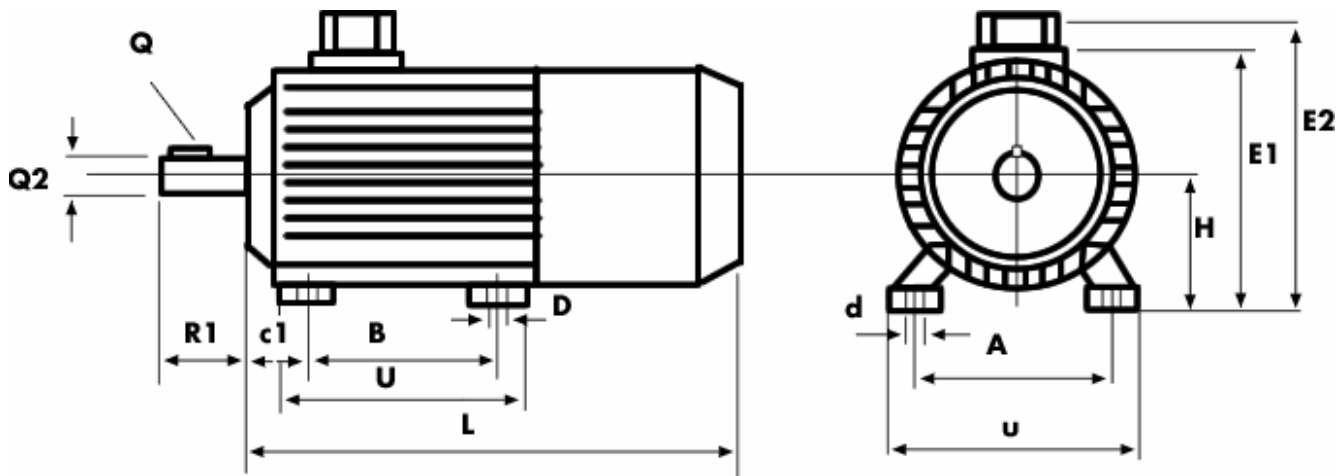
Bei den AC –Regelmotoren handelt es sich um Asynchronmotore mit integriertem Lüfter und Drehzahlgeber. Durch diesen Aufbau und in Verbindung mit modernen Frequenzumrichtern kann über dem gesamten Drehzahlbereich das Nennmoment abverlangt werden. Dadurch können Applikationen wie Positionieren; Heben/Senken ... kostengünstig ohne Nachteile im Regelverhalten gelöst werden. Ein weiterer Vorteil ist das Ausnutzen des Feldschwächbereiches, welcher einen Betrieb bis zur doppelten Nenndrehzahl erlaubt.

Neben den u.a. Standards sind natürlich eine Anpassungen an Kundenwünsche möglich.

Leistungsdaten

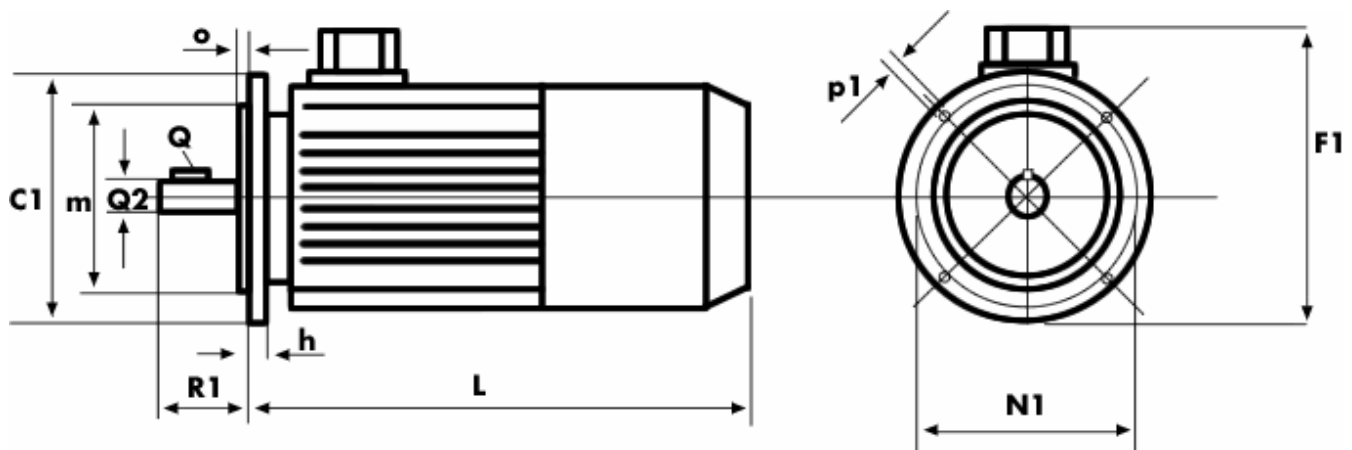
Type Motor	Anschluss -	Mn Nm	In Amps.	Pn Kw.	230 V R.P.M.	Hz	400 V R.P.M.	Hz	Massenträgheitsm. kgm ²	Gewicht kg	Lüfterspannung V	Lüfterstrom A
80.070	Stern	5,1	2,3	0,4	740	28			0,00182	10	230	0
		5,1	2,3	0,75			1400	50				
	Dreieck	5,1	3,9	0,75	1400	50			0,00383	16		0
		5,1	3,9	1,34			2510	87				
90.100	Stern	10,2	4,1	0,8	750	28			0,00633	24		1
		10,2	4,1	1,5			1410	50				
	Dreieck	10,2	7	1,5	1410	50			0,00935	31		1
		10,2	7	2,68			2520	87				
100.120	Stern	20,2	7,2	1,6	760	28			0,02600	46		1
		20,2	7,2	3			1420	50				
	Dreieck	20,2	12,5	3	1420	50			0,03180	56		1
		20,2	12,5	5,3			2530	87				
112.140	Stern	26,9	9,3	2,1	760	28			0,02600	46	1	
		26,9	9,3	4			1420	50				
	Dreieck	26,9	16,1	4	1420	50			0,03180	56	1	
		26,9	16,1	7,1			2530	87				
132.125	Stern	36	13,5	2,9	780	28			0,03180	56	1	
		36	13,5	5,5			1460	50				
	Dreieck	36	23,4	5,5	1460	50			0,03180	56	1	
		36	23,4	9,7			2570	87				
132.170	Stern	49,1	17	4	780	28			0,03180	56	1	
		49,1	17	7,5			1460	50				
	Dreieck	49,1	29,5	7,5	1460	50			0,03180	56	1	
		49,1	29,5	13,2			2570	87				
160 M	Stern	72	12,9	-	-	-			0,03180	56	1	
		72	12,9	6,3			820	29				
	Dreieck	72	22,5	6,3	820	29			0,03180	56	1	
		72	22,5	11			1460	50				
160 L	Stern	98	17,1	-	-	-			0,03180	56	1	
		98	17,1	8,5			830	29				
	Dreieck	98	29,5	8,4	820	29			0,03180	56	1	
		98	29,5	15			1460	50				

Abmaße B3



Type	Q	Q2	R1	c1	A	B	Dxd	Uxu	H	E1	E2	L	L (Brems)
80080	6x6x32	19j6	40	50	125	100	9.5x17.5	125x160	80	161	200	390	-
90100	8x7x40	24j6	50	56	140	125	9.5x17.5	155x182	90	181	220	421	505
100120	8x7x50	28j6	60	63	160	140	11.2x21.2	175x200	100	200	239	466	538
112140	8x7x50	28j6	60	70	190	140	11.2x21.2	175x235	112	224	263	484	555
132125	10x8x65	38j6	80	89	216	140	11.2x21.2	180x260	132	264	310	524	606
132170	10x8x65	38j6	80	89	216	178	11.2x21.2	218x260	132	264	310	562	644

Abmaße B5



Type	Q	Q2	R1	o	h	m	N1	C1	F1	p1	L	L (Brems)
80080	6x6x32	19j6	40	3,5	12	130j6	165	200	220	11	390	-
90100	8x7x40	24j6	50	3,5	10	130j6	165	200	230	11	421	505
100120	8x7x50	28j6	60	4	16	180j6	215	250	264	13	466	538
112140	8x7x50	28j6	60	4	14	180j6	215	250	276	13	484	555
132125	10x8x65	38k6	80	4	18	230j6	265	300	328	13	524	606
132170	10x8x65	38k6	80	4	18	230j6	265	300	328	13	562	644