



Die Motore der Serie 5NK sind 6-Polige Synchronmotore mit robusten Aluminiumgehäuse und integriertem Drehzahlsensor. (Standard: Resolver). Die Motore sind für den Betrieb an allen gängigen Herstellern von Servostellern; Motioncontrollern etc geeignet.

Alle Motore haben gemein:

- Zwischenkreisspannung von 320VDC (=230VAC Versorgung) bzw. 560VDC (=400VAC Versorgung)
- Konvektionskühlung nach IC410
- Umgebungstemperaturen von 0 – 40 °C
- Auslegung für S1 -Betrieb
- Isolationsklasse F
- Schutzart IP54
- Luftfeuchtigkeit von 20 bis 80%
- Schwingstärke N gemäß DIN VDE 0530-14
- Bauform IM3001 (IMB5) – Flansch und Welle gemäß DIN 42955
- PTC – Sonden in den Wicklungen

Neben den Standard-Ausführungen können noch folgende Optionen angeboten werden:

- Abweichende Nenndrehzahlen
- Abweichende Nennspannungen
- Haltebremse
- Fremdbelüftung
- Wasserkühlung
- Erhöhte Schutzart IP65
- Gebersysteme nach Kundenwunsch
- Schwingstärke nach R,S.
- Bauform IM3601 (B14)
- Anschlüsse nach Kundenwunsch. (Kabelaustritt; Stecker; Klemmkasten etc..)

Leistungsdaten

230 V Nennspannung (320VDC Zwischenkreisspannung)																					
Type	M ₀	I ₀	M _{max}	I _{max}	M _n	I _n	n _n	P _n	M 40%	M 25%	K _E	k _T	R _{2f}	L _{2f}	T _{el}	T _m	J	n ₀	n _{mech}	m	
	Nm	A	Nm	A	Nm	A	min	W	Nm	Nm	V/1000 min	Nm/A	[W]	mH	ms	ms	kg cm	min	min	kg	
BNK 037	-2-60	0,1	0,62	0,4	2,5	0,09	0,59	6000	57	0,12	0,15	11	0,18	41	23	0,6	1,5	0,007	9000	9000	0,6
	-4-60	0,2	0,9	0,8	3,6	0,18	0,86	6000	113	0,25	0,3	15	0,24	23	18	0,8	0,9	0,013	9000	9000	0,7
5NK 050	-2-45	0,2	0,5	0,8	2,2	0,19	0,5	4500	90	0,26	0,33	24	0,4	71	36	0,5	2,4	0,03	9000	9000	1,5
	-2-60	0,2	0,6	0,8	2,4	0,19	0,6	6000	116	0,26	0,33	22	0,37	65	30	0,5	2,6	0,03	9000	9000	1,5
	-4-45	0,4	0,8	1,6	3,3	0,36	0,8	4500	170	0,5	0,7	32	0,52	38	27	0,7	1,5	0,06	7300	9000	1,7
	-4-60	0,4	1	1,6	4,1	0,36	1	6000	226	0,5	0,7	25	0,42	21	17	0,8	1,3	0,06	9000	9000	1,7
	-6-45	0,6	1,2	2,4	4,7	0,55	1,2	4500	259	0,8	1	34	0,55	21	19	0,9	1,1	0,09	6850	9000	1,9
	-6-60	0,6	1,5	2,4	6	0,55	1,5	6000	345	0,8	1	26	0,43	13	12	0,9	1,1	0,09	8800	9000	1,9
	-8-45	0,8	1,5	3,2	6,2	0,72	1,5	4500	339	1,1	1,4	34	0,56	15	14	1	1	0,13	6750	9000	2,1
	-8-60	0,8	2	3,2	7,8	0,72	1,9	6000	452	1,1	1,4	27	0,44	8,3	9	1,1	0,9	0,13	6750	9000	2,1

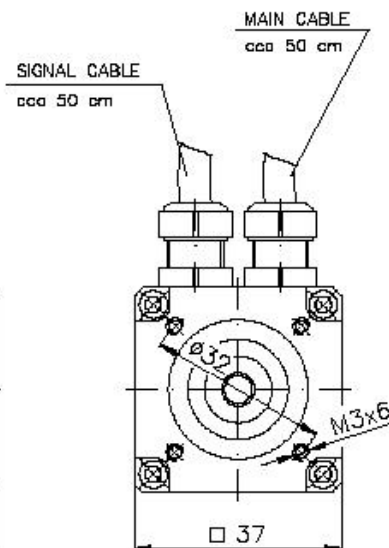
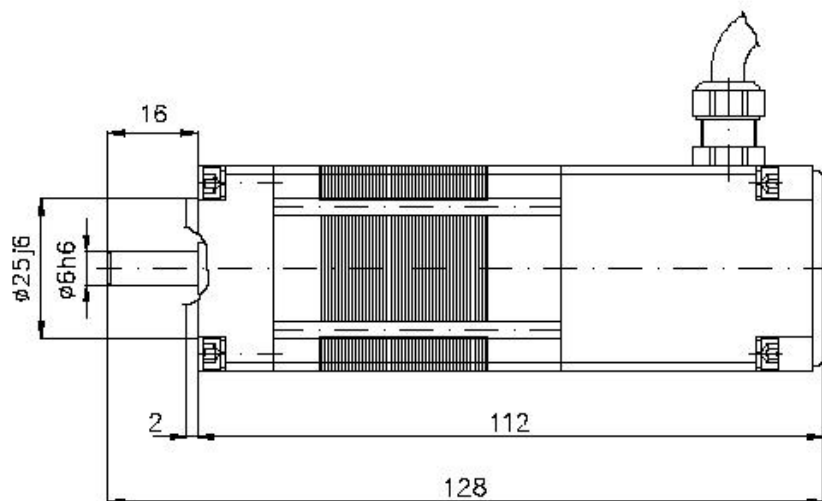
230 V Nennspannung (320VDC Zwischenkreisspannung)																					
Type		M ₀	I ₀	M _{max}	I _{max}	M _n	I _n	n _n	P _n	M 40%	M 25%	K _E	k _T	R _{zf}	L _{zf}	T _{el}	T _m	J	η ₀	η _{mech}	m
		Nm	A	Nm	A	Nm	A	min	W	Nm	Nm	V/1000	Nm/A	[W]	mH	ms	ms	kg cm	min	min	kg
5NK 076	-2-30	0,65	0,9	2,6	3,8	0,55	0,8	3000	173	0,8	1	45	0,74	37	39	1,1	4,1	0,36	5100	8000	2
	-2-45	0,65	1,3	2,6	5,1	0,5	1,1	4500	235	0,7	0,9	33	0,55	19	21	1,1	4	0,36	6900	8000	2
	-2-60	0,65	1,6	2,6	6,4	0,4	1,1	6000	251	0,6	0,7	27	0,44	12	14	1,1	3,9	0,36	8000	8000	2
	-3-30	1	1,3	4	5,3	0,86	1,2	3000	270	1,2	1,5	49	0,81	19	28	1,5	2,8	0,54	4700	8000	2,1
	-3-45	1	1,8	4	7,3	0,7	1,4	4500	330	1	1,2	36	0,59	11	15	1,4	2,9	0,54	6400	8000	2,1
	-3-60	1	2,4	4	9,6	0,6	1,6	6000	377	0,8	1	27	0,45	6	8,7	1,5	2,8	0,54	8000	8000	2,1
	-4-30	1,3	1,7	5,2	6,7	1,2	1,6	3000	361	1,7	2,1	51	0,84	13	22	1,7	2,3	0,72	4500	8000	2,4
	-4-45	1,3	2,3	5,2	9,3	1	1,9	4500	471	1,5	1,8	36	0,6	6,7	11	1,7	2,3	0,72	6300	8000	2,4
	-4-60	1,3	2,9	5,2	12	0,8	2	6000	503	1,2	1,5	29	0,48	4,2	7	1,7	2,3	0,72	8000	8000	2,4
	-5-30	1,6	2	6,4	8,1	1,4	1,9	3000	440	2	2,5	52	0,85	9,5	18	1,9	2	0,9	4450	8000	2,7
	-5-45	1,6	2,8	6,4	11	1,3	2,4	4500	613	1,8	2,3	37	0,62	4,8	9,1	1,9	2	0,9	6200	8000	2,7
	-5-60	1,6	3,8	6,4	15	1,2	3,1	6000	754	1,7	2,1	28	0,46	2,7	5	1,9	2	0,9	8000	8000	2,7
	-6-30	1,9	2,3	7,6	9,3	1,7	2,1	3000	525	2,5	3,1	53	0,88	7,9	15	1,9	1,9	1,08	4300	8000	3
	-6-45	1,9	3,3	7,6	13	1,5	2,8	4500	707	2,2	2,8	38	0,62	3,7	7,6	2	1,8	1,08	6100	8000	3
-6-60	1,9	4,3	7,6	17	1,4	3,5	6000	880	2,1	2,6	29	0,48	2,1	4,5	2,1	1,8	1,08	8000	8000	3	
-8-30	2,5	3	10	12	2,2	2,7	3000	675	3,2	4	54	0,89	5,2	12	2,2	1,6	1,43	4250	8000	3,5	
-8-45	2,5	4,2	10	17	1,8	3,3	4500	848	2,7	3,3	39	0,64	2,8	5,9	2,1	1,7	1,43	5950	8000	3,5	
5NK 097	-2-20	2,4	2,1	8,4	7,3	2,4	2,2	2000	500	4	5,1	75	1,2	9	45	5	1,8	1,8	3050	6000	6,1
	-2-30	2,4	3	8,4	10	2,3	3	3000	720	4	5,1	53	0,82	4,6	23	4,9	1,8	1,8	4350	6000	6,1
	-2-40	2,4	3,9	8,4	14	2	3,5	4000	840	3,8	5	40	0,66	2,6	13	5	1,8	1,8	5750	6000	6,1
	-4-20	4,6	3,7	16	13	4,6	3,9	2000	960	7,6	9,5	80	1,3	3,7	25	6,7	1,3	3,5	2850	6000	7,3
	-4-30	4,6	5,3	16	19	3,8	4,7	3000	1190	7,2	9,2	57	0,94	1,8	12	7,1	1,2	3,5	4050	6000	7,3
	-4-40	4,6	6,8	16	24	3	4,9	4000	1260	6,7	8,8	44	0,73	1,1	7,4	6,8	1,2	3,5	5200	6000	7,3
	-6-12	7	3,7	25	13	7	3,8	1200	880	11	14	124	2,1	4,9	39	7,9	1,1	5,5	1850	6000	8,7
	-6-20	7	5,9	25	21	6,5	5,7	2000	1360	11	14	78	1,3	1,9	15	8,2	1	5,5	2950	6000	8,7
-6-30	7	8,4	25	29	5	6,5	3000	1570	10	13	54	0,9	0,9	7,4	8	1	5,5	4200	6000	8,7	
5NK 115	-2-12	7	3,8	18	9,5	7	3,9	1200	880	11	14	120	2	7,5	32	4,3	3,6	10,5	1900	6000	9,5
	-2-20	7	5,9	18	15	6,5	5,8	2000	1360	11	14	76	1,3	3,2	13	4,1	3,8	10,5	3000	6000	9,5
	-2-30	7	8,3	18	21	5,6	7,2	3000	1760	10	13	54	0,9	1,5	6,7	4,4	3,5	10,5	4200	6000	9,5
	-2-40	7	10	18	26	4	6,7	4000	1675	9,3	13	44	0,72	1	4,3	4,4	3,5	10,5	5250	6000	9,5
	-4-12	10	5,3	30	16	10	5,5	1200	1260	17	21	122	2	3,8	20	5,3	2,8	16	1850	6000	11
	-4-20	10	8,2	30	25	9	7,9	2000	1885	16	20	79	1,3	1,6	8,3	5,3	2,8	16	2900	6000	11
	-4-30	10	11	30	32	7,7	8,9	3000	2420	15	20	61	1	0,9	5	5,6	2,7	16	3750	6000	11
	-6-12	13	6,4	39	19	13	6,7	1200	1635	21	27	131	2,2	3,2	18	5,7	2,6	20	1750	6000	12
	-6-20	13	9,6	39	29	11	8,6	2000	2300	20	25	87	1,4	1,4	8,1	5,7	2,6	20	2600	6000	12
-6-30	13	15	39	46	9	12	3000	2830	18	24	55	0,9	0,5	3,2	6	2,4	20	4200	6000	12	
5NK 142	-2-12	11	5,9	25	14	11	6,2	1200	1380	17	22	121	2	2,8	25	9	3,1	23	1900	6000	14
	-2-20	11	9,2	25	21	10	8,8	2000	2090	17	21	78	1,3	1,2	11	8,5	3,3	23	2950	6000	14
	-2-30	11	13	25	29	8	9,9	3000	2510	16	21	57	0,94	0,6	5,6	9,3	3	23	4050	6000	14
	-4-12	17	8,5	43	21	17	8,9	1200	2135	30	38	130	2,2	1,6	17	10	2,5	37	1750	6000	19
	-4-20	17	13	43	34	15	13	2000	3140	28	36	83	1,4	0,6	6,8	11	2,5	37	2750	6000	19
	-4-30	17	19	43	47	13	16	3000	4085	27	35	59	0,98	0,3	3,5	11	2,4	37	3850	6000	19
	-6-12	22	11	60	30	22	11	1200	2765	41	49	133	2,2	1	12	12	2,2	52	1700	6000	22
	-6-20	22	17	60	47	22	18	2000	4610	40	48	83	1,4	0,4	4,8	12	2,2	52	2750	6000	22
	-6-30	22	17	60	59	15	16	3000	4710	36	45	66	1,1	0,2	3,1	13	2	52	3450	6000	22

400 V Nennspannung (560VDC Zwischenkreisspannung)																					
Type	M ₀	I ₀	M _{max}	I _{max}	M _n	I _n	n _n	P _n	M 40%	M 25%	K _E	k _T	R _{zf}	L _{zf}	T _{el}	T _m	J	η ₀	η _{mech}	m	
	Nm	A	Nm	A	Nm	A	min ⁻¹	W	Nm	Nm	V/1000 min ⁻¹	Nm/A	[W]	mH	ms	ms	kg cm ²	min ⁻¹	min ⁻¹	kg	
5NK 076	-2-30	0,65	0,56	2,6	2,2	0,55	0,5	3000	173	0,8	1	76	1,3	111	111	1	4,39	0,36	5250	8000	2
	-2-45	0,65	0,76	2,6	3,1	0,5	0,64	4500	235	0,7	0,9	55	0,92	58	59	1,02	4,29	0,36	7200	8000	2
	-2-60	0,65	1	2,6	3,8	0,4	0,67	6000	251	0,6	0,7	44	0,73	36	37	1,04	4,21	0,36	8000	8000	2
	-3-30	1	0,8	4	3,2	0,86	0,73	3000	270	1,2	1,5	81	1,3	57	77	1,35	2,98	0,54	4950	8000	2,1
	-3-45	1	1,1	4	4,4	0,7	0,84	4500	330	1	1,2	59	0,97	29	41	1,4	2,87	0,54	6800	8000	2,1
	-3-60	1	1,4	4	5,6	0,6	0,94	6000	377	0,8	1	47	0,77	18	26	1,39	2,88	0,54	8000	8000	2,1
	-4-30	1,3	1	5,2	4,2	1,2	1	3000	361	1,7	2,1	82	1,4	34	56	1,67	2,31	0,72	4900	8000	2,4
	-4-45	1,3	1,5	5,2	5,8	1	1,2	4500	471	1,5	1,8	59	0,97	17	29	1,71	2,25	0,72	6850	8000	2,4
	-4-60	1,3	1,8	5,2	7,2	0,8	1,2	6000	503	1,2	1,5	47	0,78	11	19	1,73	2,22	0,72	8000	8000	2,4
	-5-30	1,6	1,2	6,4	5	1,4	1,1	3000	440	2	2,5	84	1,4	25	47	1,9	1,97	0,9	4750	8000	2,7
	-5-45	1,6	1,2	6,4	6,9	1,3	1,5	4500	613	1,8	2,3	60	0,99	12	24	1,95	1,92	0,9	6650	8000	2,7
	-5-60	1,6	2,2	6,4	8,9	1,2	1,8	6000	754	1,7	2,1	47	0,77	7,6	15	1,89	1,98	0,9	8000	8000	2,7
	-6-30	1,9	1,4	7,6	5,6	1,7	1,3	3000	525	2,5	3,1	88	1,5	21	42	2,02	1,82	1,08	4550	8000	3
	-6-45	1,9	2	7,6	8	1,5	1,7	4500	707	2,2	2,8	62	1	10	21	2	1,84	1,08	6450	8000	3
	-6-60	1,9	2,6	7,6	10,4	1,4	2,1	6000	880	2,1	2,6	48	0,79	6	12	2,04	1,81	1,08	8000	8000	3
	-8-30	2,5	1,9	10	7,5	2,2	1,7	3000	675	3,2	4	87	1,4	13	30	2,23	1,63	1,43	4600	8000	3,5
-8-45	2,5	2,6	10	10,5	1,8	2,1	4500	848	2,7	3,3	62	1	6,7	15	2,25	1,61	1,43	6450	8000	3,5	
5NK 097	-2-20	2,4	1,3	8,4	4,5	2,4	1,3	2000	500	4	5,1	121	2	23	118	5,1	2,2	1,8	3300	6000	6,1
	-2-30	2,4	1,8	8,4	6,4	2,3	1,8	3000	720	4	5,1	86	1,4	12	60	5	1,8	1,8	4600	6000	6,1
	-2-40	2,4	2,3	8,4	8,2	2	2,1	4000	840	3,8	5	67	1,1	7,2	36	5	1,8	1,8	5950	6000	6,1
	-4-20	4,6	2,3	16	8,1	4,6	2,4	2000	960	7,6	9,5	129	2,1	10	64	6,5	1,3	3,5	3100	6000	7,3
	-4-30	4,6	3,3	16	12	3,8	2,9	3000	1190	7,2	9,2	90	1,5	4,5	31	7	1,2	3,5	4400	6000	7,3
	-4-40	4,6	4,3	16	15	3	3,1	4000	1260	6,7	8,8	70	1,2	2,7	19	7	1,2	3,5	5700	6000	7,3
	-6-12	7	2,2	25	7,8	7	2,3	1200	880	11	14	206	3,4	14	107	7,8	1,1	5,5	1900	6000	8,7
	-6-20	7	3,5	25	12	6,5	3,4	2000	1360	11	14	132	2,2	5,6	44	7,8	1,1	5,5	3000	6000	8,7
	-6-30	7	4,9	25	17	5	3,8	3000	1570	10	13	93	1,5	2,7	22	8,2	1	5,5	4300	6000	8,7
5NK 115	-2-12	7	2,4	18	5,9	7	2,5	1200	880	11	14	190	3,2	19	82	4,3	3,6	10,5	2100	6000	9,5
	-2-20	7	3,6	18	9	6,5	3,5	2000	1360	11	14	125	2,1	8,7	35	4,1	3,8	10,5	3200	6000	9,5
	-2-30	7	5,2	18	13	5,6	4,5	3000	1760	10	13	87	1,4	4	17	4,2	3,7	10,5	4600	6000	9,5
	-2-40	7	6,4	18	16	4	4,1	4000	1675	9,3	13	71	1,2	2,6	11	4,3	3,6	10,5	5650	6000	9,5
	-4-12	10	3,2	30	10	10	3,4	1200	1260	17	21	201	3,3	10	54	5,4	2,8	16	2000	6000	11
	-4-20	10	4,9	30	15	9	4,7	2000	1885	16	20	131	2,2	4,4	23	5,3	2,8	16	3050	6000	11
	-4-30	10	6,7	30	20	7,7	5,6	3000	2420	15	20	96	1,6	2,2	12	5,6	2,7	16	4150	6000	11
	-6-12	13	4,1	39	12	13	4,2	1200	1635	21	27	207	3,4	7,8	46	5,9	2,5	20	1900	6000	12
	-6-20	13	6,4	39	19	11	5,8	2000	2300	20	25	131	2,2	3,2	18	5,7	2,6	20	3050	6000	12
-6-30	13	8,6	39	26	9	6,5	3000	2830	18	24	98	1,6	1,8	10	5,7	2,6	20	4050	6000	12	
5NK 142	-2-12	11	3,5	25	7,9	11	3,6	1200	1380	17	22	206	3,4	8,2	73	8,9	3,1	23	1950	6000	14
	-2-20	11	5,3	25	12	10	5,1	2000	2090	17	21	135	2,2	3,6	31	8,8	3,1	23	2950	6000	14
	-2-30	11	7,8	25	18	8	6,1	3000	2510	16	21	92	1,5	1,6	15	9,2	3	23	4300	6000	14
	-4-12	17	5,2	43	13	17	5,4	1200	2135	30	38	213	3,5	4,2	45	11	2,4	37	1850	6000	19
	-4-20	17	7,5	43	21	15	7,9	2000	3140	28	36	130	2,2	1,6	17	10	2,5	37	3050	6000	19
	-4-30	17	12	43	29	13	10	3000	4085	27	35	95	1,6	0,8	9	12	2,3	37	4200	6000	19
	-6-12	22	6,7	60	18	22	6,9	1200	2765	41	49	216	3,6	2,6	33	13	2,1	52	1850	6000	22
	-6-20	22	11	60	30	22	11	2000	4610	40	48	133	2,2	1	12	12	2,1	52	3000	6000	22
	-6-30	22	14	60	39,4	15	11	3000	4710	36	45	100	1,7	0,5	6,9	13	2	52	4000	6000	22

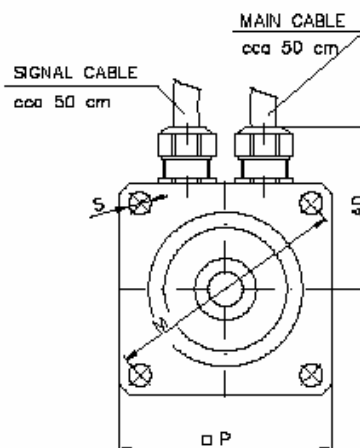
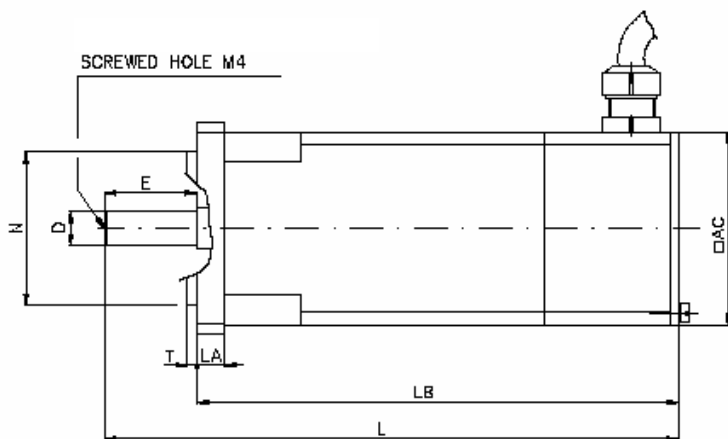
Abmessungen

SERVOMOTOR **5NK37-2-** (IM3641)

SERVOMOTOR **5NK37-4-** (IM3641)

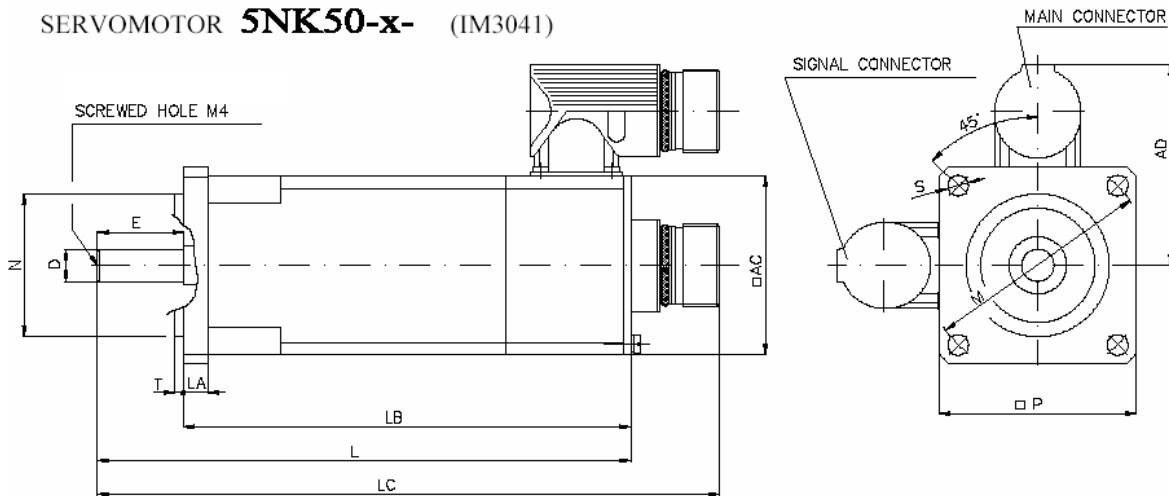


SERVOMOTOR **5NK50-x-** (IM3041)



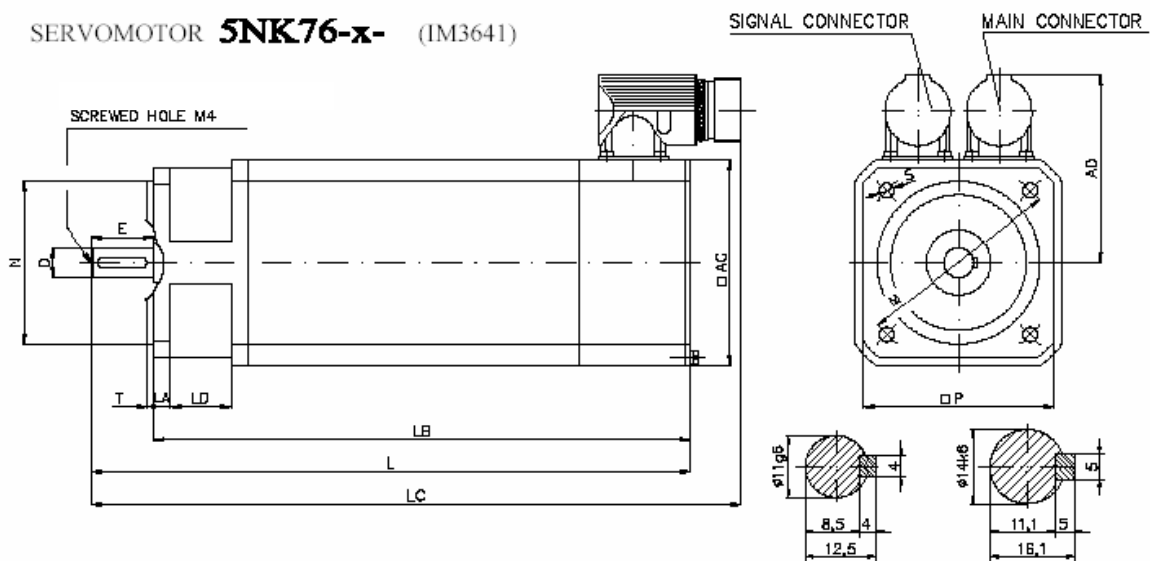
TYP	M_0 [Nm]	AC	AD	D	E	L	LA	LB	M	N	P	S	T
5NK50-2-	0,2	50	~42	9k6	24	119	7	95	63	40j6	55	5,8	2,5
5NK50-4-	0,4					134		110					
5NK50-6-	0,6					149		125					
5NK50-8-	0,8					164		140					

SERVOMOTOR **5NK50-x-** (IM3041)



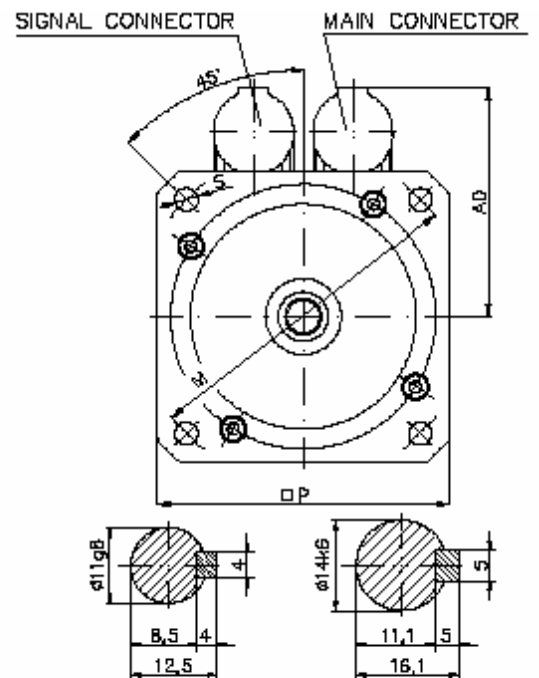
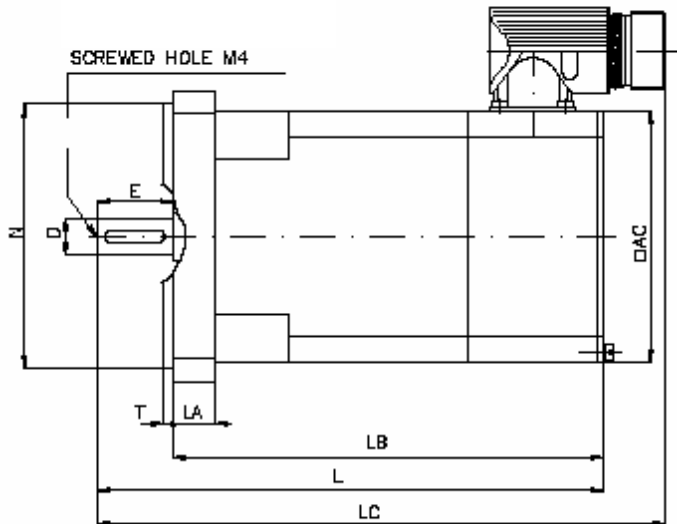
TYP	Mo [Nm]	AC	AD	D	E	L	LA	LB	LC	M	N	P	S	T
5NK50-2-	0,2	50	56	9k6	24	119	7	95	144	63	40j6	55	5,8	2,5
5NK50-4-	0,4					134		110	159					
5NK50-6-	0,6					149		125	174					
5NK50-8-	0,8					164		140	189					

SERVOMOTOR **5NK76-x-** (IM3641)



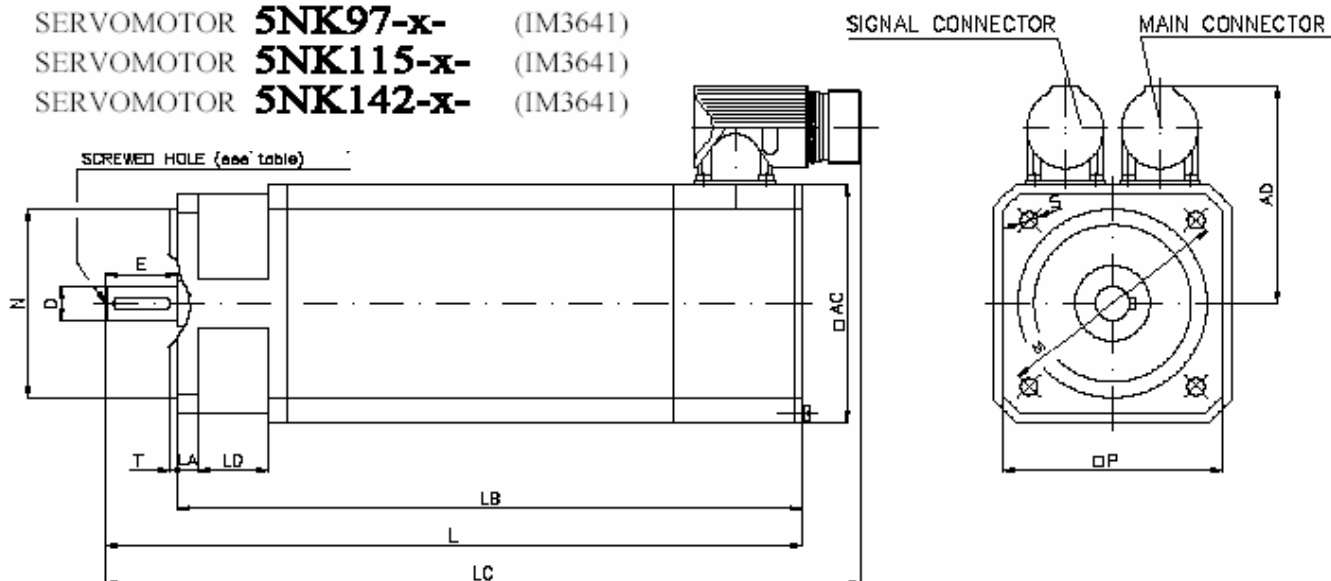
TYP	Mo [Nm]	AC	AD	D	E	L	LA	LB	LC	LD	M	N	P	S	T
5NK76-2-	0,65	76	70	11g6 (14k6)	23 (30)	146 (153)	6	123	171 (178)	23	75	60j6	70	7	2,5
5NK76-3-	1,0					155 (162)		132	180 (187)						
5NK76-4-	1,3					164 (171)		141	189 (196)						
5NK76-5-	1,6					173 (180)		150	198 (205)						
5NK76-6-	1,9					182 (189)		158	207 (214)						
5NK76-8-	2,5					200 (207)		177	225 (232)						

SERVOMOTOR **5NK76-x-** (IM3041)

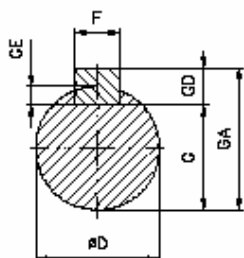


TYP	M ₀ [Nm]	AC	AD	D	E	L	LA	LB	LC	M	N	P	S	T
5NK76-2-	0,65	76	70	11g6 (14k6)	23 (30)	139 (145)	13	115	163 (170)	100	80j6	88	7	3
5NK76-3-	1,0					147 (154)		124	172 (178)					
5NK76-4-	1,3					156 (163)		133	181 (188)					
5NK76-5-	1,6					165 (172)		142	190 (197)					
5NK76-6-	1,9					174 (181)		151	199 (206)					
5NK76-8-	2,5					192 (199)		169	217 (224)					

SERVOMOTOR **5NK97-x-** (IM3641)
 SERVOMOTOR **5NK115-x-** (IM3641)
 SERVOMOTOR **5NK142-x-** (IM3641)



TYP	M ₀ [Nm]	AC	AD	E	L	LA	LB	LC	LD	M	N	P	S	T	
5NK97-	2	2,4	97	84	30	8	220	190	245	32	100	80j6	97	7	3
	4	4,8					257	237	292						
	6	7,0					310	280	335						
5NK115-	2	7	115	93	40	10	250	210	275	30	130	110j6	115	10	3,5
	4	10					295	255	320						
	6	13					325	285	350						
5NK142-	2	11	142	106	50	10	293	243	388	40	165	130j6	142	12	3,5
	4	17					343	293	393						
	6	22					393	343	418						



SERVOMOTOR WITH BRAKE

TYP	D	F	G	GA	GD	GE	SCREW HOLE	TYP	BRAKE TORQUE	MOTOR prolongation
5NK97-	14j6	5	11	18	5	3	M6	2	5 Nm	+30 mm
								4		
								6		
5NK115-	18j6	8	15,5	21,5	6	3,5	M6	2	12 Nm	+30 mm
								4		
								6		
5NK142-	24j6	8	20	27	7	4	M10	2	20 Nm	+35 mm
								4		
								6		