

FREQUENZUMRICHTER

D-Gehäuse 400VAC; M-Steuerkarte



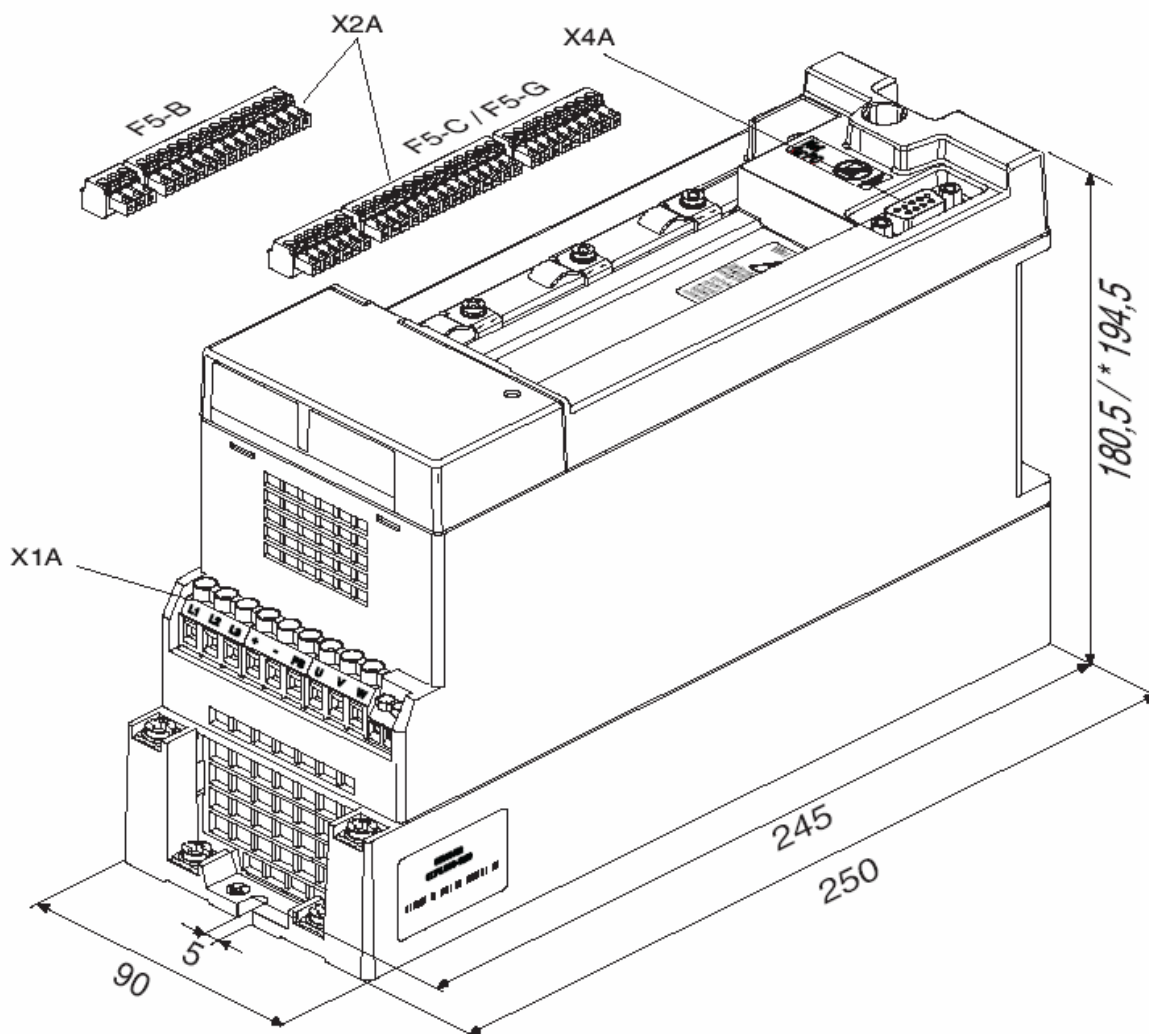
Die schnelle Sensorik/Prozessortechnik ist die Voraussetzung für feldorientierte Regelung von Asynchronmotoren. Asynchronmotore haben – im Gegensatz zu Synchronservos – keine natürlichen, ausgeprägten Pollagen.

Dadurch lassen sich Antriebe mit ungeahnter Präzision hinsichtlich Positioniergenauigkeit, Rundlauf; Drehzahlverhalten, selbst bei aller kleinsten Drehzahlen verwirklichen.

Weitere Features:

- Drehzahlregelung
- Drehmomentregelung
- Lageregelung
- Kundenspezifische Lösungen wie: Nockenschalter; Elektronische Kurvenscheibe; Gleichlaufregelung; Registerfunktion
- Parametrierbare Ein/Ausgänge (Analog wie Digital)
- Frei konfigurierbares Bedienermenü
- Kostenlose Parametriersoftware
- 8 frei voll parametrierbare Parametersätze
- und vieles mehr ...

Abmaße



FREQUENZUMRICHTER

D-Gehäuse 400VAC; M-Steuerkarte



Leistungsteil

Gerätegröße	7	9	10	12	13	14
Gehäusegröße	D	D	D	D	D	D
Netzphasen	3	3	3	3	3	3
Ausgangsbemessungsleistung [kVA]	1,8	2,8	4	6,6	8,3	11
Max. Motorbemessungsleistung [kW]	0,75	1,5	2,2	4	5,5	7,5
Ausgangsbemessungsstrom [A]	2,6	4,1	5,8	9,5	12	16,5
Max. Kurzzeitgrenzstrom [A]	4,7	7,4	10,4	17	21,6	29,7
OC-Auslösestrom [A]	5,6	8,9	12,5	21	25,9	35,6
Eingangsbemessungsstrom [A]	3,6	6	8	13	17	23
Max. zulässige Netzsicherung (träge) [A]	16	16	16	20	25	25
Bemessungsschaltfrequenz [kHz]	16	8	4	8	4	2
Max. Schaltfrequenz [kHz]	16	16	16	16	16	16
Verlustleistung bei Bemessungsbetrieb [W]	90	105	140	185	185	185
Verlustleistung bei DC-Betrieb [W]	87	100	130	170	165	160
Stillstandsdauerstrom bei 4 kHz [A]	2,6	4,1	5,8	9,5	12	14,5
Stillstandsdauerstrom bei 8 kHz [A]	2,6	4,1	5,2	9,5	9,5	7,4
Stillstandsdauerstrom bei 16 kHz [A]	2,6	3,5	3,5	5,8	5,8	5,7
Max. Kühlkörpertemperatur [°C]	90°C	90°C	90°C	90°C	90°C	90°C
Motorleitungsquerschnitt [mm ²]	1,5	1,5	1,5	2,5	4	4
Min. Bremswiderstand [OHM]	120	120	82	82	56	39
Typ. Bremswiderstand [OHM]	620	390	270	150	110	110
Max. Bremsstrom [A]	7,5	7,5	10	10	15	21
Überlastkennlinie						
Anzugsmoment Klemmleiste [Nm]	0,5	0,5	0,5	0,5	0,5	1,2
Netzspannung [V]	305 ... 500 +/- 0 (400 VAC Bemessungsspannung)					
Netzfrequenz [Hz]	50/60 +/- 2 Hz					
Ausgangsspannung [V]	3 x 0 ... U Netz					
Ausgangsfrequenz [Hz]	siehe Steuerkarte					
Max. Motorleitungslänge geschirmt bei 4 kHz [m]	30	100	100	100	100	100
Max. Motorleitungslänge geschirmt bei 8 kHz [m]	20	30	100	100	100	-
Max. Motorleitungslänge geschirmt bei 16kHz [m]	10	10	20	100	100	-
Lagerungstemperatur	-25 ... 70 °C					
Betriebstemperatur	-10 ... 45 °C					
Bau- / Schutzart (EN 60529)	IP20					
Umgebung (IEC 664-1)	Verschmutzungsgrad 2					
EMV geprüft nach Produktnorm	EN 61800-7					
Vibration/Schock gemäß	Germanischer Lloyd; EN 50159					
Klimakategorie (EN 60721-3-3)	3K3					

Zulassungen/Zertifikate

CE; UL; RUS; DIN ISO 9001

FREQUENZUMRICHTER

D-Gehäuse 400VAC; M-Steuerkarte



Steuerteil

X2A



PIN	Funktion	Name	Erklärung
1	+ Sollwerteingang 1	AN1+	Differenzspannungseingang; 0...+/- 10 VDC; Ri = 55kOhm
2	- Sollwerteingang 1	AN1-	Vorgabe des analogen Sollwertes; Parametrierbar; 4..20 mA;
3	+ Sollwerteingang 2	AN2 +	0 ..20 mA; Abtastzeit: 1ms; bei direkter Sollwertvorgabe
4	- Sollwerteingang 2	AN2 -	250ys; Auflösung: 12 Bit
5	Analogausgang 1	AO1	Parametrierbar; 0 .. +/-10VDC; Ri =100OHM; +/- 10 Bit
6	Analogausgang 2	AO2	Parametrierbar; 0 .. +/-10VDC; Ri =100OHM; +/- 10 Bit
7	+ 10VDC Ausgang	CRF	Versorgungsspannung für Sollwertpotentiometer (max 4 mA)
8	Analoge Masse	COM	Masse für analoge Ein/Ausgänge
9	Analoge Masse	COM	Masse für analoge Ein/Ausgänge
10	Programmierbarer Eingang 1	I1	Alle Eingänge sind frei Parametrierbar
11	Programmierbarer Eingang 2	I2	Die Reglerfreigabe ist fest mit Eingang ST verknüpft
12	Programmierbarer Eingang 3	I3	Ri = 2,1 KOHM
13	Programmierbarer Eingang 4	I4	Abtastzeit: max. 1ms
14	Progr. Eingang Vorwärts	F	
15	Progr. Eingang Rückwärts	R	
16	Progr. Eingang Reglerfreigabe	ST	
17	Progr. Eingang Reset	RST	
18	Transistorausgang 1	O1	Programmierbarer Ausgang; max. 50mADC für Kl. 18+19
19	Transistorausgang 2	O2	Programmierbarer Ausgang;
20	24 VDC Ausgang	U out	zur Versorgung der progr. Eingänge (max 100mA)
21	20...30 VDC-Eingang	U in	Spannungseingang für externe Versorgung; 0V Kl. 22/23
22	Digitale Masse	0V	Bezugspotential für digitale Ein/Ausgänge
23	Digitale Masse	0V	Bezugspotential für digitale Ein/Ausgänge
24	Relais 1 / Schließer	RLA	Programmierbarer Relaisausgang
25	Relais 1 / Öffner	RLB	Werkseinstellung: Störmelderelais; max 30 VDC; 1A
26	Relais 1 / Quelle	RLC	
27	Relais 2 / Schließer	FLA	Programmierbarer Relaisausgang
28	Relais 2 / Öffner	FLB	Werkseinstellung: frequenzabhängiger Schalter
29	Relais 2 / Quelle	FLC	max 30 VDC; 1A

Feldbusanbindung

RS-232/485
 Ethernet
 CAN
 SERCOS
 Device NET
 Interbus
 Profibus

FREQUENZUMRICHTER

D-Gehäuse 400VAC; M-Steuerkarte



Gebersysteme

- Inkrementalgeber
- Initiator
- Resolver
- Sin/Cos-Geber
- Absolutwertgeber
- Hiperface ®
- Endat ®
- Tacho

Zubehör

- Eingangsdrossel
- Ausgangsdrossel
- Sinusfilter
- HF-Filter
- Bremswiderstände
- Bedienelement