

# FREQUENZUMRICHTER

## D-Gehäuse 230VAC; M-Steuerkarte



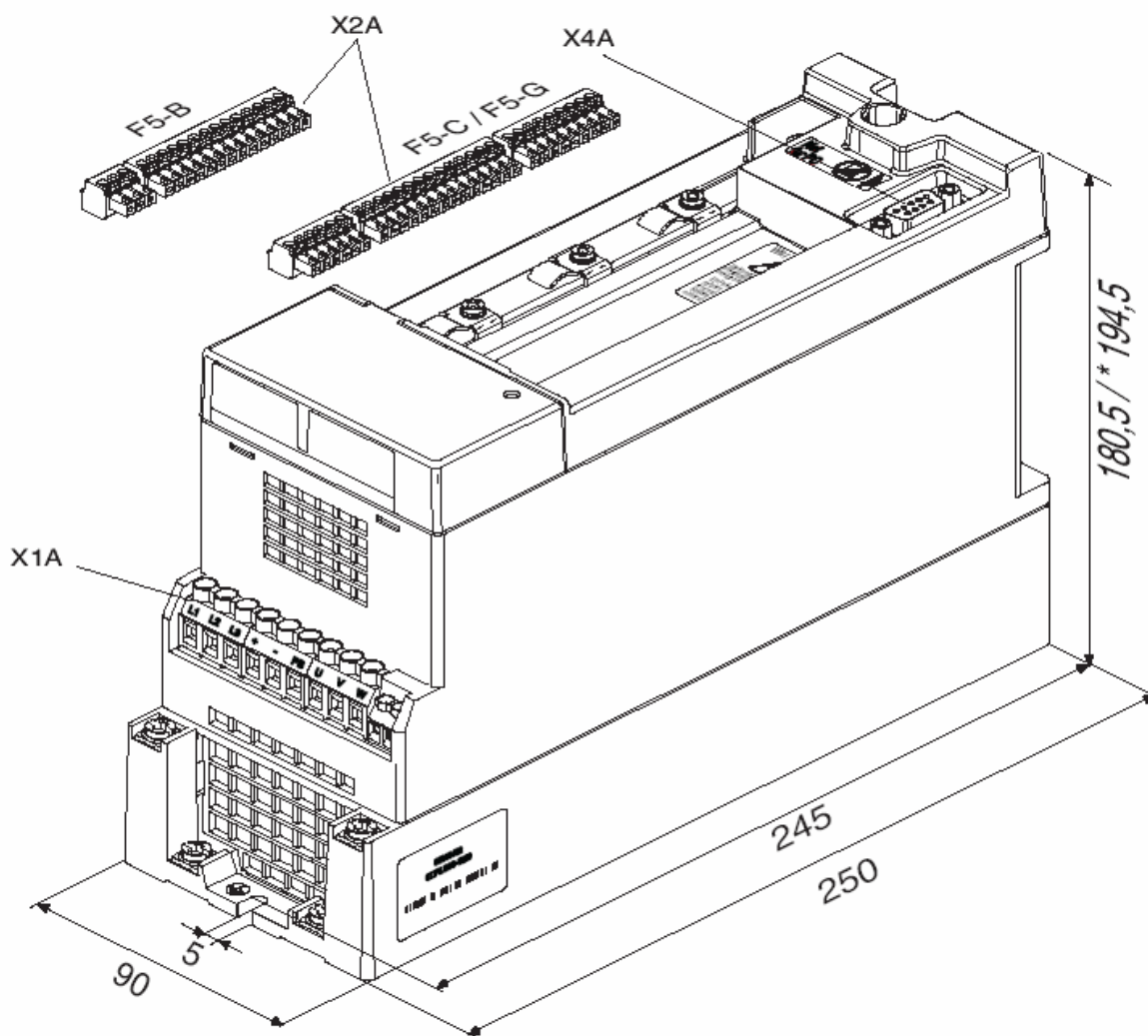
Die schnelle Sensorik/Prozessortechnik ist die Voraussetzung für feldorientierte Regelung von Asynchronmotoren. Asynchronmotoren haben – im Gegensatz zu Synchronservos – keine natürlichen, ausgeprägten Pollagen.

Dadurch lassen sich Antriebe mit ungeahnter Präzision hinsichtlich Positioniergenauigkeit, Rundlauf; Drehzahlverhalten selbst bei aller kleinsten Drehzahlen verwirklichen.

Weitere Features:

- Drehzahlregelung
- Drehmomentregelung
- Lageregelung
- Kundenspezifische Lösungen wie: Nockenschalter; Elektronische Kurvenscheibe; Gleichlaufregelung; Registerfunktion
- Parametrierbare Ein/Ausgänge (Analog wie Digital)
- Frei konfigurierbares Bedienermenü
- Kostenlose Parametriersoftware
- 8 frei voll parametrierbare Parametersätze
- und vieles mehr ...

### Abmaße



# FREQUENZUMRICHTER

## D-Gehäuse 230VAC; M-Steuerkarte



### Leistungsteil

Gerätegröße	9	9	10	10	12
Gehäusegröße	D	D	D	D	D
Netzphasen	1	3	1	3	3
Ausgangsbemessungsleistung	2,8	2,8	4	4	6,6
Max. Motorbemessungsleistung	1,5	1,5	2,2	2,2	4
Ausgangsbemessungsstrom	7	7	10	10	16,5
Max. Kurzzeitgrenzstrom	12,6	12,6	18	18	29,7
OC-Auslösestrom	15,1	15,1	21,6	21,6	35,6
Eingangsbemessungsstrom	14	9,8	20	14	23
Max. zulässige Netzsicherung (träge)	20	16	25	20	25
Bemessungsschaltfrequenz	16	16	16	16	8
Max. Schaltfrequenz	16	16	16	16	16
Verlustleistung bei Bemessungsbetrieb	130	130	170	170	210
Verlustleistung bei DC-Betrieb	120	120	155	155	185
Stillstandsdauerstrom bei 4 kHz	7	7	10	10	16,5
Stillstandsdauerstrom bei 8 kHz	7	7	10	10	16,5
Stillstandsdauerstrom bei 16 kHz	7	7	8,5	8,5	10
Max. Kühlkörpertemperatur	90	90	90	90	90
Motorleitungsquerschnitt	2,5	1,5	4	2,5	4
Min. Bremswiderstand	47	47	33	33	27
Typ. Bremswiderstand	100	100	68	68	33
Max. Bremsstrom	9,5	9,5	12	12	15
Überlastkennlinie					
Anzugsmoment Klemmleiste	0,5	0,5	0,5	0,5	0,5
Netzspannung	188 ...260 +/-0 (230 VAC Bemessungsspannung)				
Netzfrequenz	50/60 +/-2 Hz				
Ausgangsspannung	11 x 0 ... U Netz				
Ausgangsfrequenz	siehe Steuerkarte				
Max. Motorleitungslänge geschirmt bei 4 kHz	100	100	100	100	100
Max. Motorleitungslänge geschirmt bei 8 kHz	100	100	100	100	100
Max. Motorleitungslänge geschirmt bei 16kHz	100	100	100	100	100
Lagerungstemperatur	-25 ...70 °C				
Betriebstemperatur	-10 ... 45 °C				
Bau- / Schutzart (EN 60529)	IP20				
Umgebung (IEC 664-1)	Verschmutzungsgrad 2				
EMV geprüft nach Produktnorm	EN 61800-11				
Vibration/Schock gemäß	Germanischer Lloyd; EN 50163				
Klimakategorie (EN 60721-3-3)	3K3				

### Zulassungen/Zertifikate

CE; UL; RUS; DIN ISO 9001

# FREQUENZUMRICHTER

## D-Gehäuse 230VAC; M-Steuerkarte



### Steuerteil

### X2A



PIN	Funktion	Name	Erklärung
1	+ Sollwerteingang 1	AN1+	Differenzspannungseingang; 0...+/- 10 VDC; Ri = 55kOhm
2	- Sollwerteingang 1	AN1-	Vorgabe des analogen Sollwertes; Parametrierbar; 4..20 mA;
3	+ Sollwerteingang 2	AN2 +	0 ..20 mA; Abtastzeit: 1ms; bei direkter Sollwertvorgabe
4	- Sollwerteingang 2	AN2 -	250ys; Auflösung: 12 Bit
5	Analogausgang 1	AO1	Parametrierbar; 0 .. +/-10VDC; Ri =100OHM; +/- 10 Bit
6	Analogausgang 2	AO2	Parametrierbar; 0 .. +/-10VDC; Ri =100OHM; +/- 10 Bit
7	+ 10VDC Ausgang	CRF	Versorgungsspannung für Sollwertpotentiometer (max 4 mA)
8	Analoge Masse	COM	Masse für analoge Ein/Ausgänge
9	Analoge Masse	COM	Masse für analoge Ein/Ausgänge
10	Programmierbarer Eingang 1	I1	Alle Eingänge sind frei Parametrierbar
11	Programmierbarer Eingang 2	I2	Die Reglerfreigabe ist fest mit Eingang ST verknüpft
12	Programmierbarer Eingang 3	I3	Ri = 2,1 KOHM
13	Programmierbarer Eingang 4	I4	Abtastzeit: max. 1ms
14	Progr. Eingang Vorwärts	F	
15	Progr. Eingang Rückwärts	R	
16	Progr. Eingang Reglerfreigabe	ST	
17	Progr. Eingang Reset	RST	
18	Transistorausgang 1	O1	Programmierbarer Ausgang; max. 50mADC für Kl. 18+19
19	Transistorausgang 2	O2	Programmierbarer Ausgang;
20	24 VDC Ausgang	U out	zur Versorgung der progr. Eingänge (max 100mA)
21	20...30 VDC-Eingang	U in	Spannungseingang für externe Versorgung; 0V Kl. 22/23
22	Digitale Masse	0V	Bezugspotential für digitale Ein/Ausgänge
23	Digitale Masse	0V	Bezugspotential für digitale Ein/Ausgänge
24	Relais 1 / Schließer	RLA	Programmierbarer Relaisausgang
25	Relais 1 / Öffner	RLB	Werkseinstellung: Störmelderelais; max 30 VDC; 1A
26	Relais 1 / Quelle	RLC	
27	Relais 2 / Schließer	FLA	Programmierbarer Relaisausgang
28	Relais 2 / Öffner	FLB	Werkseinstellung: frequenzabhängiger Schalter
29	Relais 2 / Quelle	FLC	max 30 VDC; 1A

### Feldbusanbindung

RS-232/485  
 Ethernet  
 CAN  
 SERCOS  
 Device NET  
 Interbus  
 Profibus

# FREQUENZUMRICHTER

## D-Gehäuse 230VAC; M-Steuerkarte



### **Gebersysteme**

- Inkrementalgeber
- Initiator
- Resolver
- Sin/Cos-Geber
- Absolutwertgeber
- Hiperface ®
- Endat ®
- Tacho

### **Zubehör**

- Eingangsdrossel
- Ausgangsdrossel
- Sinusfilter
- HF-Filter
- Bremswiderstände
- Bedienelement