

FREQUENZUMRICHTER

E-Gehäuse 230VAC; M-Steuerkarte



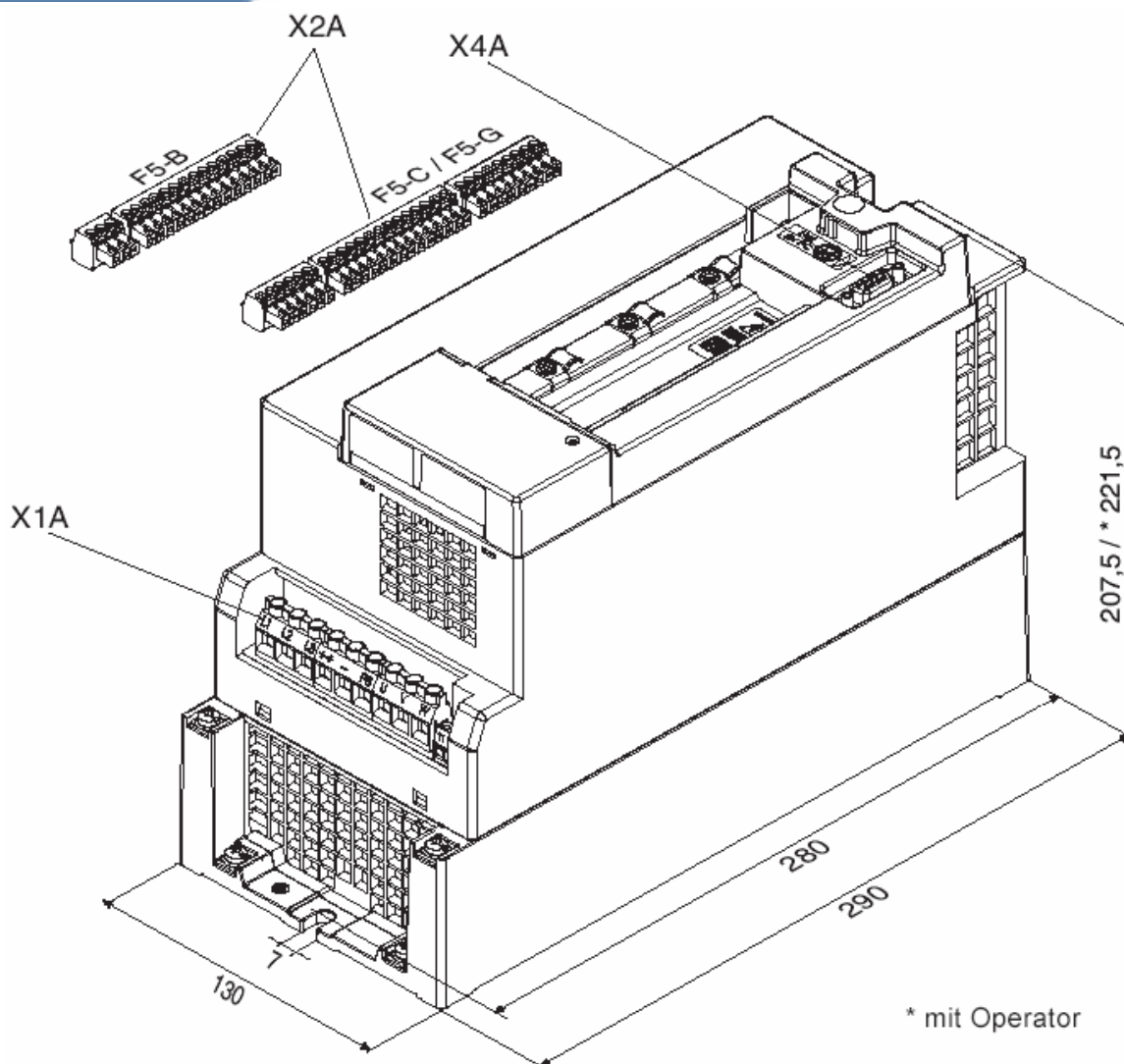
Die schnelle Sensorik/Prozessorteknik ist die Voraussetzung für feldorientierte Regelung von Asynchronmotoren. Asynchronmotore haben – im Gegensatz zu Synchronservos – keine natürlichen, ausgeprägten Pollagen.

Dadurch lassen sich Antriebe mit ungeahnter Präzision hinsichtlich Positioniergenauigkeit, Rundlauf; Drehzahlverhalten, selbst bei allerkleinsten Drehzahlen verwirklichen.

Weitere Features:

- Drehzahlregelung
 - Drehmomentregelung
 - Lageregelung
 - Kundenspezifische Lösungen wie: Nockenschalter; Elektronische Kurvenscheibe; Gleichaufregelung; Registerfunktion
 - Parametrierbare Ein/Ausgänge (Analog wie Digital)
- Frei konfigurierbares Bedienermenü
 - Kostenlose Parametriersoftware
 - 8 frei voll parametrierbare Parametersätze
 - und vieles mehr ...

Abmaße



* mit Operator

FREQUENZUMRICHTER

E-Gehäuse 230VAC; M-Steuerkarte



Leistungsteil

Gerätegröße	13	14
Gehäusegröße	E	E
Netzphasen	3	3
Ausgangsbemessungsleistung [kVA]	9,5	13
Max. Motorbemessungsleistung [kW]	5,5	7,5
Ausgangsbemessungsstrom [A]	24	33
Max. Kurzzeitgrenzstrom [A]	36	49,5
OC-Auslösestrom [A]	43	59
Eingangsbemessungsstrom [A]	31	43
Max. zulässige Netzsicherung (träge) [A]	35	50
Bemessungsschaltfrequenz [kHz]	8	4
Max. Schaltfrequenz [kHz]	16	16
Verlustleistung bei Bemessungsbetrieb [W]	290	350
Verlustleistung bei DC-Betrieb [W]	265	300
Stillstandsdauerstrom bei 4 kHz [A]	24	33
Stillstandsdauerstrom bei 8 kHz [A]	24	24
Stillstandsdauerstrom bei 16 kHz [A]	16,8	16,8
Max. Kühlkörpertemperatur [°C]	90	90
Motorleitungsquerschnitt [mm ²]	6	10
Min. Bremswiderstand [OHM]	16	16
Typ. Bremswiderstand [OHM]	27	20
Max. Bremsstrom [OHM]	25	25
Überlastkennlinie		
Anzugsmoment Klemmleiste [Nm]	1,2	1,2
Netzspannung [V]	195 ... 260 +/- 0 (230 VAC Bemessungsspannung)	
Netzfrequenz [Hz]	50/60 +/- 2 Hz	
Ausgangsspannung [V]	18 x 0 ... U Netz	
Ausgangsfrequenz [Hz]	siehe Steuerkarte	
Max. Motorleitungslänge geschirmt bei 4 kHz [m]	100	100
Max. Motorleitungslänge geschirmt bei 8 kHz [m]	100	100
Max. Motorleitungslänge geschirmt bei 16kHz [m]	100	100
Lagerungstemperatur	-25 ... 70 °C	
Betriebstemperatur	-10 ... 45 °C	
Bau- / Schutzart (EN 60529)	IP20	
Umgebung (IEC 664-1)	Verschmutzungsgrad 2	
EMV geprüft nach Produktnorm	EN 61800-18	
Vibration/Schock gemäß	Germanischer Lloyd; EN 50170	
Klimakategorie (EN 60721-3-3)	3K3	

Zulassungen/Zertifikate

CE; UL; RUS; DIN ISO 9001

FREQUENZUMRICHTER

E-Gehäuse 230VAC; M-Steuerkarte



Steuerteil

X2A



PIN	Funktion	Name	Erklärung
1	+ Sollwerteingang 1	AN1+	Differenzspannungseingang; 0...+/- 10 VDC; Ri = 55kOhm
2	- Sollwerteingang 1	AN1-	Vorgabe des analogen Sollwertes; Parametrierbar; 4..20 mA;
3	+ Sollwerteingang 2	AN2 +	0 ..20 mA; Abtastzeit: 1ms; bei direkter Sollwertvorgabe
4	- Sollwerteingang 2	AN2 -	250ys; Auflösung: 12 Bit
5	Analogausgang 1	AO1	Parametrierbar; 0 .. +/-10VDC; Ri =100OHM; +/- 10 Bit
6	Analogausgang 2	AO2	Parametrierbar; 0 .. +/-10VDC; Ri =100OHM; +/- 10 Bit
7	+ 10VDC Ausgang	CRF	Versorgungsspannung für Sollwertpotentiometer (max 4 mA)
8	Analoge Masse	COM	Masse für analoge Ein/Ausgänge
9	Analoge Masse	COM	Masse für analoge Ein/Ausgänge
10	Programmierbarer Eingang 1	I1	Alle Eingänge sind frei Parametrierbar
11	Programmierbarer Eingang 2	I2	Die Reglerfreigabe ist fest mit Eingang ST verknüpft
12	Programmierbarer Eingang 3	I3	Ri = 2,1 kOHM
13	Programmierbarer Eingang 4	I4	Abtastzeit: max. 1ms
14	Progr. Eingang Vorwärts	F	
15	Progr. Eingang Rückwärts	R	
16	Progr. Eingang Reglerfreigabe	ST	
17	Progr. Eingang Reset	RST	
18	Transistorausgang 1	O1	Programmierbarer Ausgang; max. 50mADC für Kl. 18+19
19	Transistorausgang 2	O2	Programmierbarer Ausgang;
20	24 VDC Ausgang	U out	zur Versorgung der progr. Eingänge (max 100mA)
21	20...30 VDC-Eingang	U in	Spannungseingang für externe Versorgung; 0V Kl. 22/23
22	Digitale Masse	0V	Bezugspotential für digitale Ein/Ausgänge
23	Digitale Masse	0V	Bezugspotential für digitale Ein/Ausgänge
24	Relais 1 / Schließer	RLA	Programmierbarer Relaisausgang
25	Relais 1 / Öffner	RLB	Werkseinstellung: Störmelderelais; max 30 VDC; 1A
26	Relais 1 / Quelle	RLC	
27	Relais 2 / Schließer	FLA	Programmierbarer Relaisausgang
28	Relais 2 / Öffner	FLB	Werkseinstellung: frequenzabhängiger Schalter
29	Relais 2 / Quelle	FLC	max 30 VDC; 1A

Feldbusanbindung

RS-232/485
 Ethernet
 CAN
 SERCOS
 Device NET
 Interbus
 Profibus

FREQUENZUMRICHTER

E-Gehäuse 230VAC; M-Steuerkarte



Gebersysteme

- Inkrementalgeber
- Initiator
- Resolver
- Sin/Cos-Geber
- Absolutwertgeber
- Hiperface ®
- Endat ®
- Tacho

Zubehör

- Eingangsdrossel
- Ausgangsdrossel
- Sinusfilter
- HF-Filter
- Bremswiderstände
- Bedienelement