

FREQUENZUMRICHTER

E-Gehäuse 230VAC; B-Steuerkarte

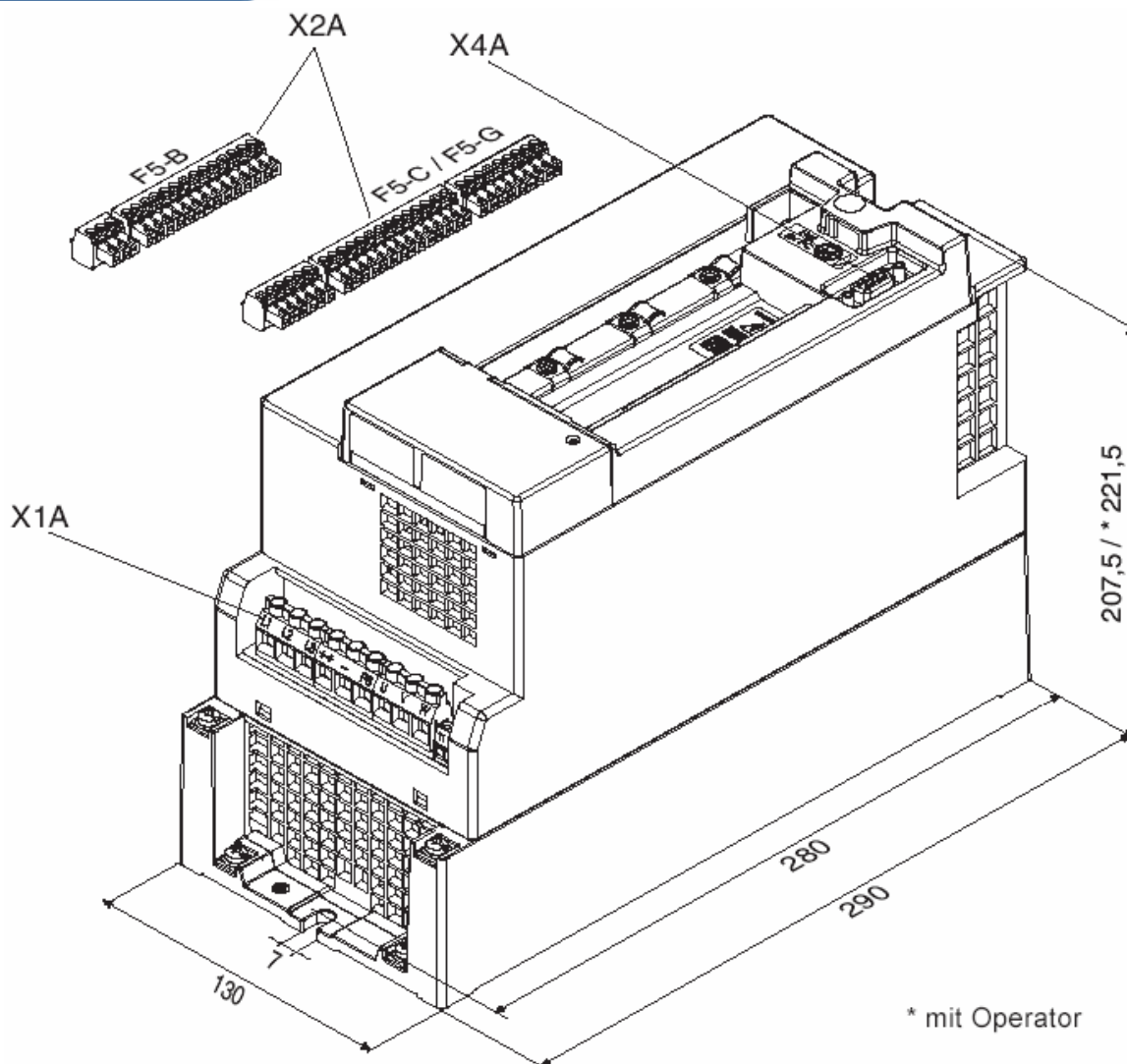


Durch die sinusbewertete Pulsweitenmodulation in Verbindung mit schneller Sensorik/Prozessortechnik ergibt sich ein Gerät welches hervorragende Eigenschaften an der Motorwelle zeigt.

Weitere Features:

- Parametrierbare Ein/Ausgänge (Analog wie Digital)
 - Frei konfigurierbares Bedienermenü
 - Kostenlose Parametriersoftware
 - 8 frei voll parametrierbare Parametersätze
 - S – Kurven; Rampenstop; Netz – Aus- Funktion; DC-Bremmung; PID Regler; etc..
 - Interner Bremschopper GTR7
-
- Motor PTC / Klixon Auswertung
 - Hohe Ausgangsfrequenzen
 - Positionierung über Initiatoren (Zählimpulse; Vorendschalterpositionierung)
 - und vieles mehr ...

Abmaße



FREQUENZUMRICHTER

E-Gehäuse 230VAC; B-Steuerkarte



Leistungsteil

Gerätegröße	13	14
Gehäusegröße	E	E
Netzphasen	3	3
Ausgangsbemessungsleistung [kVA]	9,5	13
Max. Motorbemessungsleistung [kW]	5,5	7,5
Ausgangsbemessungsstrom [A]	24	33
Max. Kurzzeitgrenzstrom [A]	36	49,5
OC-Auslösestrom [A]	43	59
Eingangsbemessungsstrom [A]	31	43
Max. zulässige Netzsicherung (träge) [A]	35	50
Bemessungsschaltfrequenz [kHz]	8	4
Max. Schaltfrequenz [kHz]	16	16
Verlustleistung bei Bemessungsbetrieb [W]	290	350
Verlustleistung bei DC-Betrieb [W]	265	300
Stillstandsdauerstrom bei 4 kHz [A]	24	33
Stillstandsdauerstrom bei 8 kHz [A]	24	24
Stillstandsdauerstrom bei 16 kHz [A]	16,8	16,8
Max. Kühlkörpertemperatur [°C]	90	90
Motorleitungsquerschnitt [mm ²]	6	10
Min. Bremswiderstand [OHM]	16	16
Typ. Bremswiderstand [OHM]	27	20
Max. Bremsstrom [OHM]	25	25
Überlastkennlinie		
Anzugsmoment Klemmleiste [Nm]	1,2	1,2
Netzspannung [V]	195 ...260 +/-0 (230 VAC Bemessungsspannung)	
Netzfrequenz [Hz]	50/60 +/-2 Hz	
Ausgangsspannung [V]	18 x 0 ... U Netz	
Ausgangsfrequenz [Hz]	siehe Steuerkarte	
Max. Motorleitungslänge geschirmt bei 4 kHz [m]	100	100
Max. Motorleitungslänge geschirmt bei 8 kHz [m]	100	100
Max. Motorleitungslänge geschirmt bei 16kHz [m]	100	100
Lagerungstemperatur	-25 ...70 °C	
Betriebstemperatur	-10 ... 45 °C	
Bau- / Schutzart (EN 60529)	IP20	
Umgebung (IEC 664-1)	Verschmutzungsgrad 2	
EMV geprüft nach Produktnorm	EN 61800-18	
Vibration/Schock gemäß	Germanischer Lloyd; EN 50170	
Klimakategorie (EN 60721-3-3)	3K3	

Zulassungen/Zertifikate

CE; UL; RUS; DIN ISO 9001

FREQUENZUMRICHTER

E-Gehäuse 230VAC; B-Steuerkarte



Steuerteil

X2A



PIN	Funktion	Name	Erklärung
1	+ Sollwerteingang 1	AN1+	Differenzspannungseingang; 0...+/- 10 VDC; Ri = 55kOhm Vorgabe des analogen Sollwertes; Parametrierbar; 4..20 mA; 0 ..20 mA
5	Analogausgang 1	AO1	Ausgabe der Ausgangsfrequenz 0 ...+/-100Hz; Parametrierbar
7	+ 10 V Ausgang	CRF	Versorgungsspannung für Sollwertpotentiometer (max 4 mA)
8	Analoge Masse	COM	Masse für analoge Ein/Ausgänge
10	Festfrequenz 1	I1	13 ..30 VDC +/-0% geglättet; Ri = 2,1 kOHM; Abtastzeit 2ms
11	Festfrequenz 2	I2	I1 + I2 = Festfrequenz 3; Alle digitale Eingänge können
14	Vorwärts	F	Parametriert werden
15	Rückwärts	R	
16	Reglerfreigabe/Reset	ST	Freigabe der Endstufen; Fehlerrest bei fallender Flanke
20	24 VDC Ausgang	U out	zur Versorgung der progr. Eingänge (max 100mA)
22	Digitale Masse	0V	Bezugspotential für digitale Ein/Ausgänge
24	Relais 1 / Schließer	RLA	Programmierbarer Relaisausgang
25	Relais 1 / Öffner	RLB	Werkseinstellung: Störmelderelais
26	Relais 1 / Quelle	RLC	
27	Relais 2 / Schließer	FLA	Programmierbarer Relaisausgang
28	Relais 2 / Öffner	FLB	Werkseinstellung: frequenzabhängiger Schalter
29	Relais 2 / Quelle	FLC	

Feldbusanbindung

RS-232/485
Ethernet
CAN
SERCOS
Device NET
Interbus
Profibus

Zubehör

Eingangsdrossel
Ausgangsdrossel
Sinusfilter
HF-Filter
Bremswiderstände
Bedienelement