

FREQUENZUMRICHTER

B-Gehäuse 400VAC; B-Steuerkarte

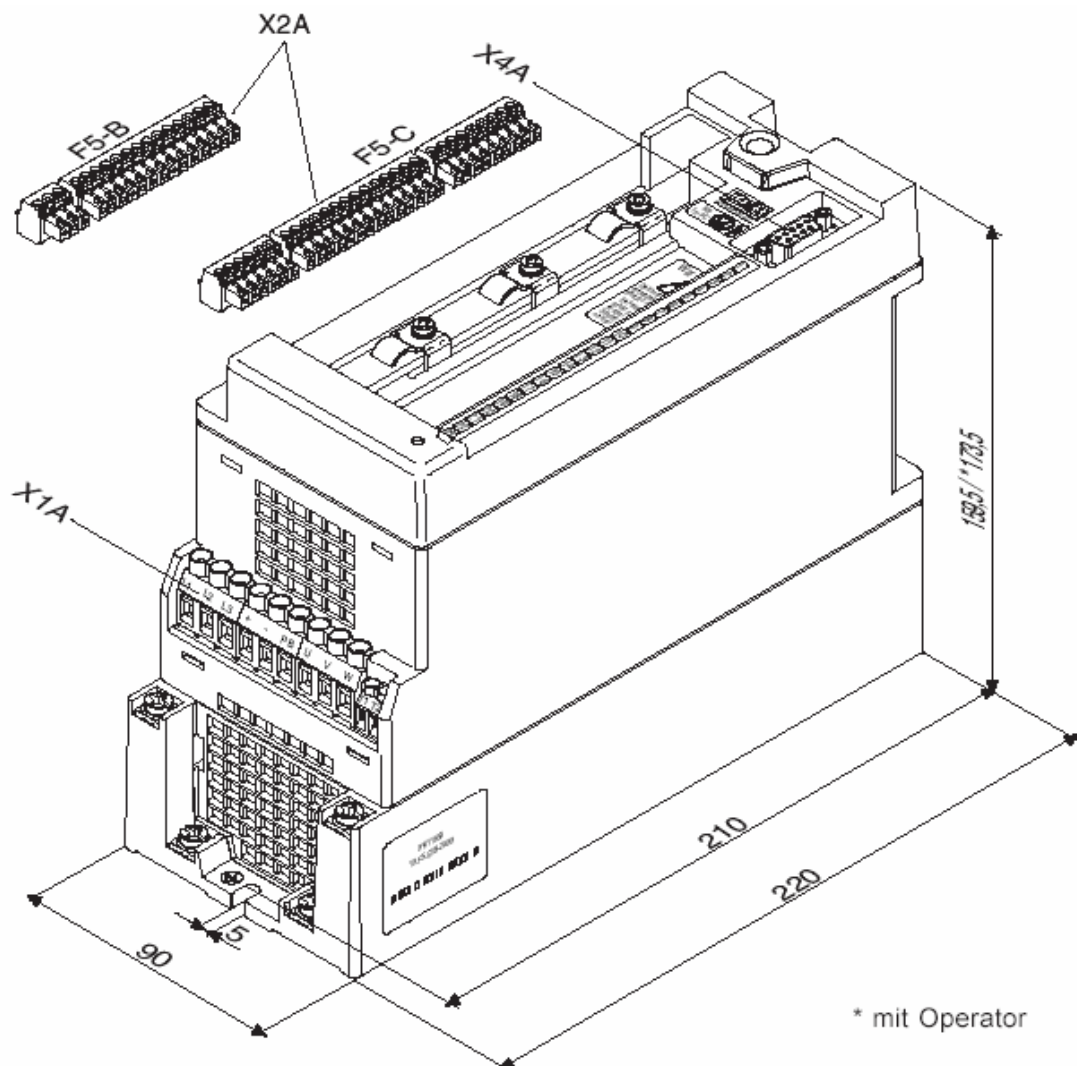


Durch die sinusbewertete Pulsweitenmodulation in Verbindung mit schneller Sensorik/Prozessortechnik ergibt sich ein Gerät welches hervorragende Eigenschaften an der Motorwelle zeigt.

Weitere Features:

- Parametrierbare Ein/Ausgänge (Analog wie Digital)
 - Frei konfigurierbares Bedienermenü
 - Kostenlose Parametriersoftware
 - 8 frei voll parametrierbare Parametersätze
 - S – Kurven; Rampenstop; Netz – Aus- Funktion; DC-Bremmung; PID Regler; etc..
 - Interner Bremschopper GTR7
-
- Motor PTC / Klixon Auswertung
 - Hohe Ausgangsfrequenzen
 - Positionierung über Initiatoren (Zählimpulse; Vorendschalterpositionierung)
 - und vieles mehr ...

Abmaße



FREQUENZUMRICHTER

B-Gehäuse 400VAC; B-Steuerkarte



Leistungsteil

Gerätegröße	5	7	9	10	12
Gehäusegröße	B	B	B	B	B
Netzphasen	3	3	3	3	3
Ausgangsbemessungsleistung [kVA]	0,9	1,8	2,8	4	6,6
Max. Motorbemessungsleistung [kW]	0,37	0,75	1,5	2,2	4
Ausgangsbemessungsstrom [A]	1,3	2,6	4,1	5,8	9,5
Max. Kurzzeitgrenzstrom [A]	2,3	4,7	7,4	10,4	17
OC-Auslösestrom [A]	2,8	5,6	8,9	12,5	21
Eingangsbemessungsstrom [A]	1,8	3,6	6	8	13
Max. zulässige Netzsicherung (träge) [A]	16	16	16	16	20
Bemessungsschaltfrequenz [kHz]	16	16	8	8	4
Max. Schaltfrequenz [kHz]	16	16	16	16	4
Verlustleistung bei Bemessungsbetrieb [W]	60	90	80	120	150
Verlustleistung bei DC-Betrieb [W]	58	87	75	110	135
Stillstandsdauerstrom bei 4 kHz [A]	1,3	2,6	4,1	5,8	9,5
Stillstandsdauerstrom bei 8 kHz [A]	1,3	2,6	4,1	5,8	-
Stillstandsdauerstrom bei 16 kHz [A]	1,3	2,6	3,5	4,9	-
Max. Kühlkörpertemperatur [°C]	90°C	90°C	90°C	90°C	90°C
Motorleitungsquerschnitt [mm ²]	1,5	1,5	1,5	1,5	2,5
Min. Bremswiderstand [OHM]	390	120	120	82	82
Typ. Bremswiderstand [OHM]	620	620	390	270	150
Max. Bremsstrom [A]	2,2	7,5	7,5	10	10
Überlastkennlinie					
Anzugsmoment Klemmleiste [Nm]	0,5	0,5	0,5	0,5	0,5
Netzspannung [V]	305 ...500 +/-0 (400 VAC Bemessungsspannung)				
Netzfrequenz [Hz]	50/60 +/-2 Hz				
Ausgangsspannung [V]	3 x 0 ... U Netz				
Ausgangsfrequenz [Hz]	siehe Steuerkarte				
Max. Motorleitungslänge geschirmt bei 4 kHz [m]	10	10	100	100	50
Max. Motorleitungslänge geschirmt bei 8 kHz [m]	8	8	30	50	-
Max. Motorleitungslänge geschirmt bei 16kHz [m]	4	5	10	10	-
Lagerungstemperatur	-25 ...70 °C				
Betriebstemperatur	-10 ... 45 °C				
Bau- / Schutzart (EN 60529)	IP20				
Umgebung (IEC 664-1)	Verschmutzungsgrad 2				
EMV geprüft nach Produktnorm	EN 61800-4				
Vibration/Schock gemäß	Germanischer Lloyd; EN 50156				
Klimakategorie (EN 60721-3-3)	3K3				

Zulassungen/Zertifikate

CE; UL; RUS; DIN ISO 9001

FREQUENZUMRICHTER

B-Gehäuse 400VAC; B-Steuerkarte



Steuerteil

X2A



PIN	Funktion	Name	Erklärung
1	+ Sollwerteingang 1	AN1+	Differenzspannungseingang; 0...+/- 10 VDC; Ri = 55kOhm Vorgabe des analogen Sollwertes; Parametrierbar; 4..20 mA; 0 ..20 mA
5	Analogausgang 1	AO1	Ausgabe der Ausgangsfrequenz 0 ...+/-100Hz; Parametrierbar
7	+ 10 V Ausgang	CRF	Versorgungsspannung für Sollwertpotentiometer (max 4 mA)
8	Analoge Masse	COM	Masse für analoge Ein/Ausgänge
10	Festfrequenz 1	I1	13 ..30 VDC +/-0% geglättet; Ri = 2,1 kOHM; Abtastzeit 2ms
11	Festfrequenz 2	I2	I1 + I2 = Festfrequenz 3; Alle digitale Eingänge können
14	Vorwärts	F	Parametriert werden
15	Rückwärts	R	
16	Reglerfreigabe/Reset	ST	Freigabe der Endstufen; Fehlerrest bei fallender Flanke
20	24 VDC Ausgang	U out	zur Versorgung der progr. Eingänge (max 100mA)
22	Digitale Masse	0V	Bezugspotential für digitale Ein/Ausgänge
24	Relais 1 / Schließer	RLA	Programmierbarer Relaisausgang
25	Relais 1 / Öffner	RLB	Werkseinstellung: Störmelderelais
26	Relais 1 / Quelle	RLC	
27	Relais 2 / Schließer	FLA	Programmierbarer Relaisausgang
28	Relais 2 / Öffner	FLB	Werkseinstellung: frequenzabhängiger Schalter
29	Relais 2 / Quelle	FLC	

Feldbusanbindung

RS-232/485
Ethernet
CAN
SERCOS
Device NET
Interbus
Profibus

Zubehör

Eingangsdrossel
Ausgangsdrossel
Sinusfilter
HF-Filter
Bremswiderstände
Bedienelement